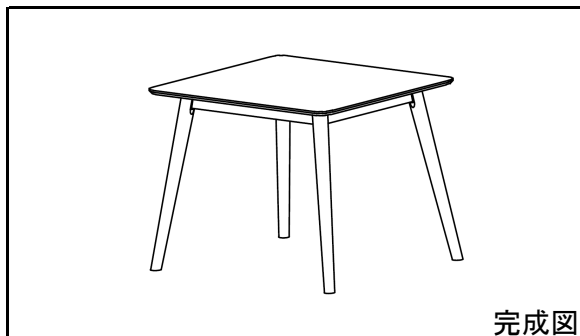


## 90テーブル ラビオリ

### 取扱い・組立説明書

この度は当製品をお買い上げ頂き誠にありがとうございます。本製品を組み立てる前に、必ず説明書をよくお読みのうえ正しく組み立てて、ご使用下さいますようお願い致します。

組立時前に注意事項を  
必ずご確認ください。



#### 設置上の注意

- 床の平らな場所に、水平になるように設置してください。(ガタつき、転倒、変形の原因になります。)
- 高温、多湿の場所での設置は避けてください。(ガタつき、カビ、ワレ、変形の原因になります。)
- 直射日光の当たる場所、暖房器具の近くには設置しないでください。  
(火災や商品の変形、変色、その原因になります。)
- 上下左右連結式の家具は、確実に連結してあるか確認してください。(転倒、破損の原因になります。)
- ビニール製の壁紙やクッションフロアーの場合、塗装表面部分が直接接触するような設置は避けてください。  
塗装表面部分と化学変化を起こし、色移りすることがあります。

#### 使用上の注意

- 家具を移動する時は引きずらず、必ず持ち上げて移動してください。
- 家具の上に立ったり、飛んだり、座ったりしないで下さい。  
(ケガや転倒の原因になります。)
- 棚に物を乗せるときは、左右均等になるように乗せてください。反りの防止になります。

#### お掃除・メンテナンスの際の注意

- ねじは定期的に点検し、緩んでいる場合はしっかり締めて下さい。
- 汚れを拭き取るために、除光液やシンナーを使用しないでください。塗装面が冒されます。  
汚れを拭き取る場合は空拭きか、硬く絞った柔らかい布で軽く拭き取るようにして下さい。
- 座面生地が貨物の向きにより若干のシワ・ヨレが発生する場合がございます。  
通常1週～2週間程度で復元いたします。  
万が一復元しない場合はお手数ではございますが、購入店舗までお問い合わせください。

※組立ての際は必ず、クッションとなる養生を敷き、組み立てを行って下さい。

#### パーツ一覧

組立を行う前に、以下の部品が全て揃っているかご確認ください。

| No. | 形状  | 名称         | 数 | No. | 形状 | 名称 | 数 |
|-----|---|------------|---|-----|----|----|---|
| A   |   | 天板         | 1 |     |    |    |   |
| B   |   | 脚部         | 2 |     |    |    |   |
| ①   |  | 組立ネジ       | 8 |     |    |    |   |
| ②   |  | スプリングワッシャー | 8 |     |    |    |   |
| ③   |  | 平ワッシャー     | 8 |     |    |    |   |
| ④   |  | 組立金具       | 1 |     |    |    |   |
| ⑤   |  | フェルト       | 4 |     |    |    |   |
|     |   |            |   |     |    |    |   |
|     |   |            |   |     |    |    |   |
|     |   |            |   |     |    |    |   |

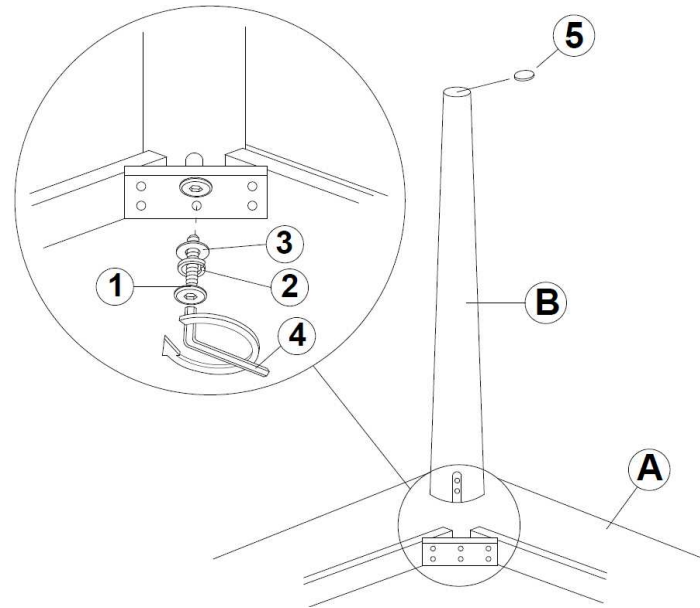
|      |                           |
|------|---------------------------|
| 品名   | 90テーブル ラビオリ               |
| サイズ  | W90 × D80 × H72           |
| 構造部材 | ラバーウッド                    |
| 表面加工 | 脚部:ラッカー塗装                 |
| 原産国  | マレーシア                     |
| 販売元  | (株)マナベインテリアハーツ            |
| 住所   | 〒569-0002 大阪府高槻市東上牧1丁目2-1 |

# 1

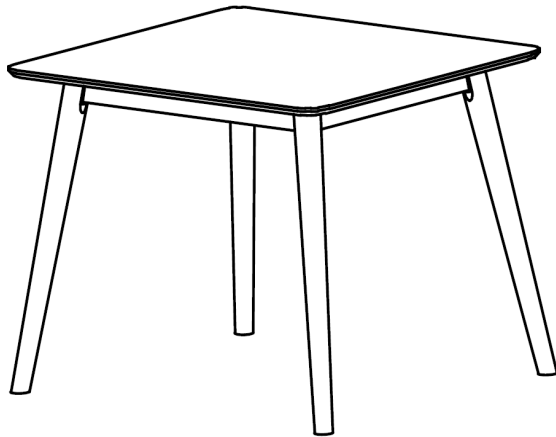
天板を裏返し、天板に脚部パーツを取り付けてください。  
この際、スプリングワッシャー・平ワッシャーの順番に  
注意して組み立ててください。

全ての脚部を取り付けた後、⑤の傷防止フェルトを脚の裏  
側に貼ってください。

※天板を裏返す際には傷防止のため、必ず養生を敷いて  
行ってください。



# 2



ひっくり返して完成です。お疲れさまでした。  
※ネジは必ず定期的に締めなおしてください。

テーブル下にはカーペット等を敷いていただき  
床面の保護をお願いいたします。  
床面を傷つける可能性があります。