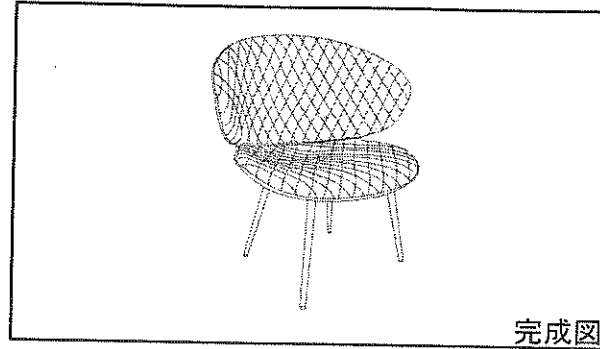


# DINING CHAIR トーレ 各色共通

## 取扱い・組立説明書

この度は当製品をお買い上げ頂き誠にありがとうございます。本製品を組み立てる前に、必ず説明書をよくお読みのうえ正しく組み立てて、ご使用下さいませようお願い致します。

組立時に注意事項を必ずご確認ください。



### 設置上の注意

- 床の平らな場所に、水平になるように設置してください。(ガタつき、転倒、変形の原因になります。)
- 高温、多湿の場所での設置は避けてください。(ガタつき、カビ、ワレ、変形の原因になります。)
- 直射日光の当たる場所、暖房器具の近くには設置しないでください。  
(火災や商品の変形、変色、その原因になります。)
- 上下左右連結式の家具は、確実に連結してあるか確認してください。(転倒、破損の原因になります。)
- ビニール製の壁紙やクッションフロアーの場合、塗装表面部分が直接触れるような設置は避けてください。  
塗装表面部分と化学変化を起こし、色移りすることがあります。

### 使用上の注意




- 家具を移動する時は引きずらず、必ず持ち上げて移動してください。
- 家具の上に立ったり、飛んだり、座ったりしないで下さい。  
(ケガや転倒の原因になります。)
- 棚に物を乗せるときは、左右均等になるように乗せてください。反りの防止になります。

### お掃除・メンテナンスの際の注意

- ねじは定期的に点検し、緩んでいる場合はしっかり締めて下さい。
- 汚れを拭き取るために、除光液やシンナーを使用しないでください。塗装面が冒されます。  
汚れを拭き取る場合は空拭きか、硬く絞った柔らかい布で軽く拭き取るようにして下さい。

### パーツ一覧

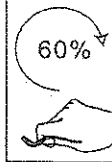
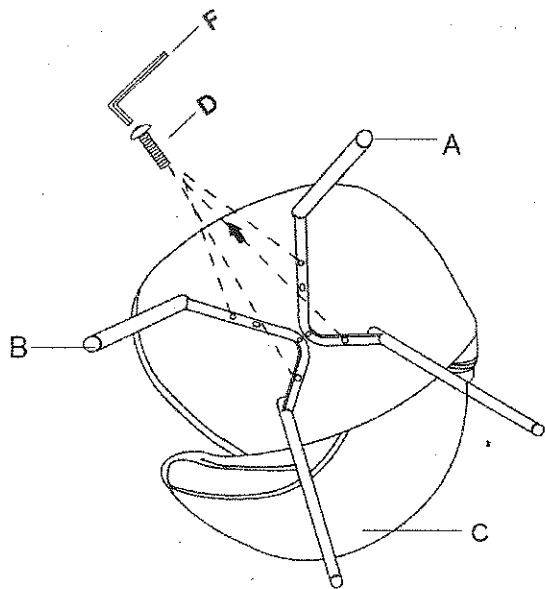
組立を行う前に、以下の部品が全て揃っているかご確認下さい。

No.	形状	名称	数	No.	形状	名称	数
A	組立図 参照	脚A	1				
B	組立図 参照	脚B	1				
C	組立図 参照	座面	1				
D		組み立て用ネジ	6				
E		連結金具	1				
F		六角レンチ	1				
G							
H							

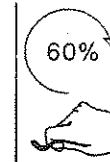
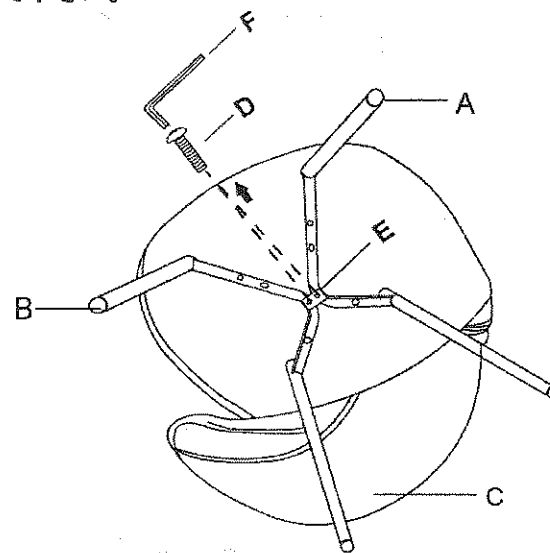
品名 DINING CHAIR トーレ 各色共通  
 サイズ W56 × D50 × H77 × SH47 cm  
 材質 PU張地  
 原産国 中国  
 販売元 マナペインテリアハーツ 〒569-0002  
 住所 大阪府高槻市東上牧1丁目2-1

**1**

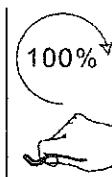
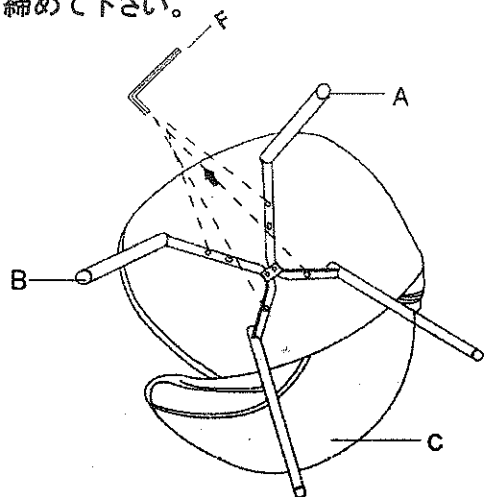
A脚・B脚を組立てネジで座面にそれぞれ仮留めして下さい。

**2**

手順①で取り付けした脚部同士を連結金具で仮留めして下さい。

**3**

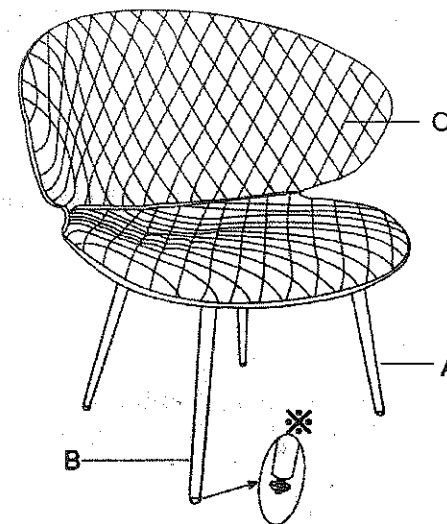
手順②で仮留めした後、裏返していただき、座面に一度加重をかけて下さい。その際、がたつきがないことを確認後、仮留めした箇所をしっかりと締めて下さい。



※裏返す前にネジを完全に締め切りますと水平が取れず、がたつき場合がございます。

**4**

完成です。



※ネジを最後まで締め直した後にがたつき場合は脚底にあるアジャスターを調整下さい。