

# ピタシエ

## 製品名 PTS-8575RNA/WH-01

この度は、お買上げいただきありがとうございます。  
この説明書はお使いになる方が、いつでも見られるよう大切に保管してください。

この説明書には、製品を正確に組み立て、末永くご愛用していただくための情報が記されています。本書の指示通り組み立て、ご使用ください。



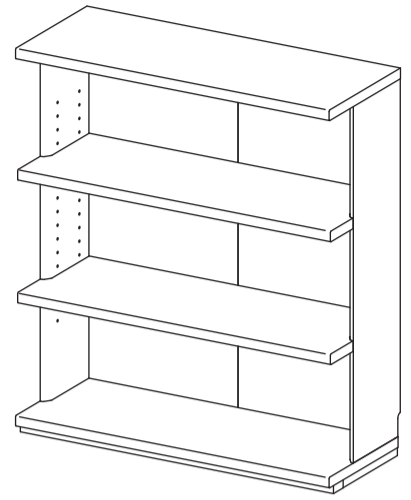
### 資源有効活用商品

環境保護活動の一環として、目立たない箇所や見えない部分に、製造段階で出る端材を活用し、資源のムダの軽減を推進しています。強度には影響ありませんので安心してお使いいただけます。お客様には主旨をご理解いただきますようお願い申し上げます。

天板  
地板 耐荷重  
10kg

移動棚 耐荷重  
7kg

上記の範囲内でご使用ください。



連結する製品同士の木目柄が揃わない場合がございます。予めご了承ください。※NA色のみ

## 《組み立て前に下記注意事項を必ずお読みください》

不用意・不適切な組み立ては事故につながるおそれがあります

- 工具などの取り扱いには十分ご注意ください。
- プラスドライバーの先端 十字は、ネジの十字と合ったもの《規格：#2》をご使用ください。
- 組み立ての際は、製品部材・部品の角でのけがや、床・壁など、室内を傷つけないようご注意ください。
- 組み立ての際は、お子さまに注意し広い場所でおこなってください。
- 組み立て手順に従って部材の取り付け、ネジ締めなどを確実にこなしてください。組み立て手順が違うと組み立てられない場合があります。また、部材の取り付け、ネジ締めなどが不十分ですと使用中に製品が破損しけがをするおそれがあります。
- ネジ締めが固い場合には、家庭用のロウや石けんをネジに塗ると入りやすくなります。
- ハンマーでたたく際は、木ダボの接合部あたりを古雑誌などをあててたたいてください。離れた箇所をたたいたり、直接たたくと部材が破損するおそれがあります。
- 接着剤を使用して固定する部材は、作業を途中で放置すると、隙間や、ゆがみが発生して修正できなくなる場合があります。組み立て方などに疑問がありましたら、すぐにご連絡いただくか、連絡できない状況の場合は部材が固定されないように、一旦取り外してからお問い合わせください。

### ❌ 組み立てに必要な工具です。ご用意ください。



プラスドライバー

握り手が太く  
(径3cm以上を推奨)、  
力の掛け易い  
ものを使用してください



ハンマー

直接たたかず  
古雑誌などをあててネ!

### 電動工具を使用する場合の注意

電動ドライバーは締め付けトルクを弱く設定し、様子を見ながら調節してご使用ください。インパクトドライバーは部品や部材を破壊するおそれがありますので使用しないでください。



電動ドライバー



インパクトドライバー

## PARTS CHECK

最初に必要な部品・部材がそろっているかご確認ください。

### 部/品

下記表の分けごとにまとめて梱包しています。

かたち	なまえ	数
【部品袋】		
	組立ネジ大	4
	組立ネジ小	4
	連結金具(ボルト)	2
	連結金具(ナット)	2
	木ダボ	6
	ハネ付ダボ	8
	背板ストッパーセット (ストッパー+固定ネジ)	4
	接着剤	1

### 【取扱・組立説明書袋】

	フェルト	4
	ビス穴シール大	8
	ビス穴シール小	4
	クッション(壁面保護用)	2

●製品には万全を期しておりますが、万一不都合な点がございましたら



お問い合わせ

お手元にこの説明書をご用意の上、

☎0120-22-1378 までお寄せください。

受付時間/9:00~17:00(土・日・祝祭日・年末年始・夏季休業中は除く)

株式会社 白井産業

〒427-8711 静岡県島田市御請45-1

https://www.shirai-s.co.jp/ E-mail:support@shirai-s.co.jp

弊社 HP で商品紹介や  
組立てのポイント  
などを紹介しています。

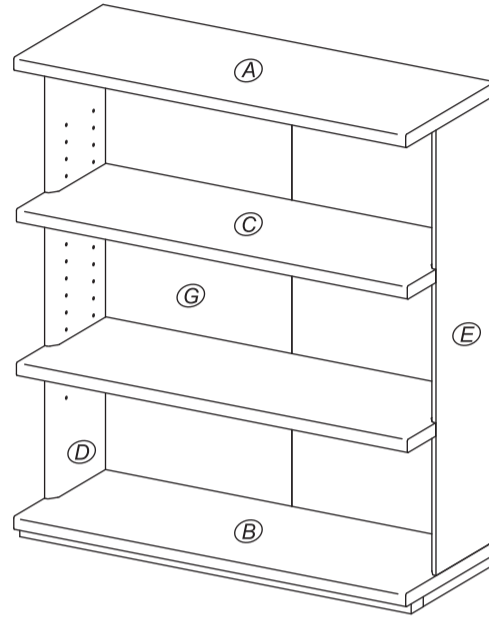


## PARTS CHECK

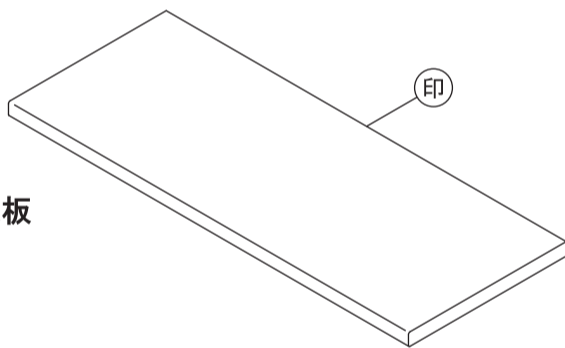
最初に必要な部品・部材がそろっているかご確認ください。

## 部材

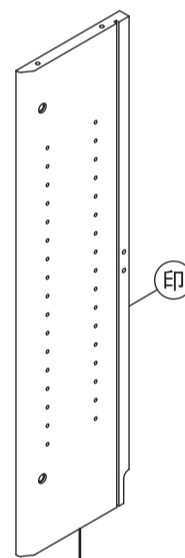
印には、部材名称が印刷されています。



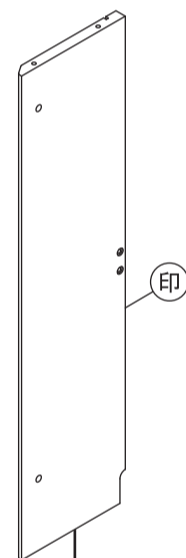
A 天板



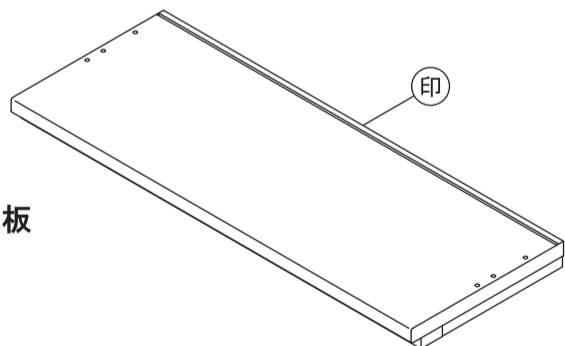
D 左側板



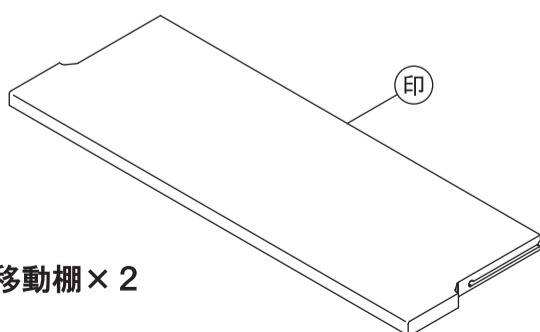
E 右側板



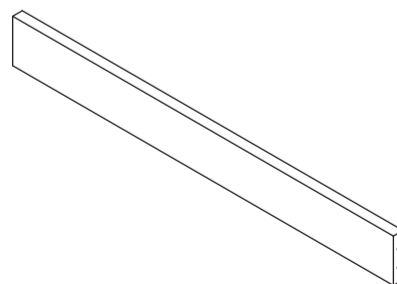
B 地板



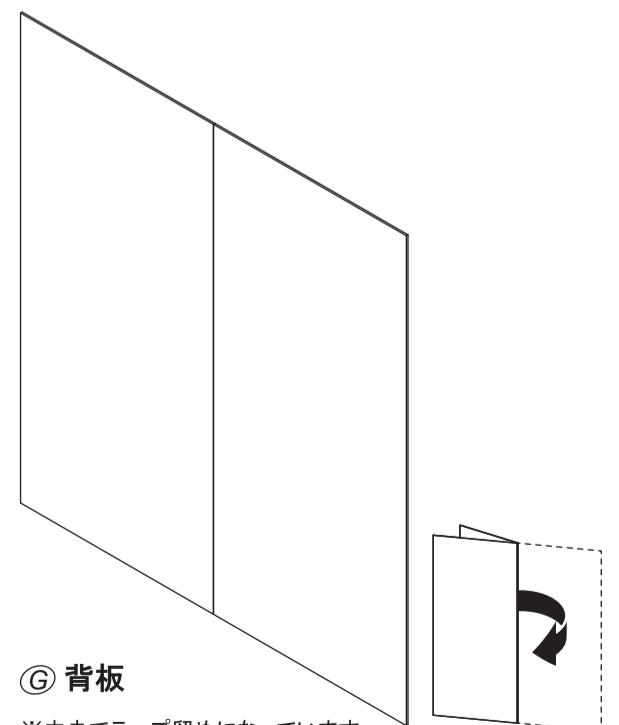
C 移動棚 × 2



F バックボード



G 背板



※中央でテープ留めになっています。

## 安全上の注意（必ずお守りください）

お使いになる人や他の人への危害、財産への損害を未然に防止するため、必ずお守りいただくことを、説明しています。

— 不用意・不適切な組み立て、および、誤った使い方をしたとき生じる危害や損害の程度を次の表示で区分し、説明しています。 —

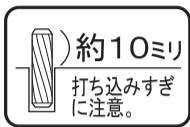
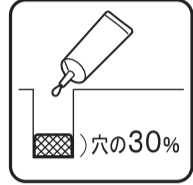
表示の説明	 <b>警告</b> この表示の内容を無視して、不用意、不適切な組み立て、および、誤った使い方をすると、人が死亡または、重傷を負う可能性が想定される内容を示しています。	 <b>注意</b> この表示の内容を無視して、不用意、不適切な組み立て、および、誤った使い方をすると、人が傷害を負う可能性が想定される内容および物的損害のみの発生が想定される内容を示しています。
<b>設置方法 設置環境 に関する 警告・注意 事項</b>	<ul style="list-style-type: none"> <li>● 必ず室内で使用し、水がかかるような場所では使用しないでください。家具の強度が保てず、家具が壊れてけがをすることがあります。</li> <li>● 家具はガタツキのないよう、水平を保つように置いてください。床に傾斜や段差のある不安定な場所への設置は、扉の開閉や引出の出し入れがスムーズでなかったり、イスの強度が落ちるなど、家具が故障する原因となったり、倒れてけがをすることがあります。</li> <li>● 地震などで家具が倒れないように室内の壁、床、天井などに固定用金具で固定するなどしてください。固定できない場合は、家具の置き場所や置き方を注意してください。また、背の高い家具の上には物を置かないでください。転倒や落下によりけがをすることがあります。</li> <li>● 二段重ね、三段重ねの家具で、連結金具が付属されている製品は、上下段を連結金具でしっかり留めてください。また、横に連結する家具も連結金具でしっかり留めてください。倒れてけがをすることがあります。</li> <li>● 火のそばに近づけて設置しないでください。火災の原因になります。</li> </ul>	<ul style="list-style-type: none"> <li>● 開梱時は、梱包内にニオイがこもっている場合があります。窓を開けるなど、お部屋の通気性を確保してから、開梱、組み立てを行ってください。</li> <li>● 直射日光や冷暖房機の強風などが直接当たらないようにしてください。家具の変色、そり、ヒビ割れ、ゆがみの原因となります。</li> <li>● 高温・多湿の状態が続く設置場所は、カビなどが発生しやすい環境ですので、十分な注意が必要です。家具は壁からできるだけ離し、裏側に空気が流れるように設置することを推奨します。</li> <li>● カビの発生しにくい環境でご使用ください。           <div data-bbox="1171 804 1997 958" style="border: 1px solid black; padding: 5px; margin: 5px 0;"> <p style="text-align: center;">【文部科学省 カビ対策マニュアルより抜粋】</p> <p>カビの生育最適温度は25℃～28℃で、生育可能な相対湿度は65%以上です。湿度が70%以上だとカビは数か月で繁殖します。90%を越すとわずか2日で急激に繁殖すると言われています。</p> </div> </li> <li>● 水濡れや結露の発生する環境にも設置しないでください。</li> <li>● ホコリもカビの発生原因となりますので、定期的に清掃してください。</li> </ul>
<b>使用方法 取り扱い に関する 警告・注意 事項</b>	<ul style="list-style-type: none"> <li>● 表示耐荷重以上の物を家具に置かないでください。</li> <li>● 家具の上に立ったり、跳んだり、踏み台代わりに使ったり、不安定な姿勢で腰掛けたりしないでください。家具が壊れる原因となります。また、安定をくずし倒れてけがをすることがあります。</li> <li>● 引出や引手の上に乗ったり、扉などにぶら下がったり、無理な力で引っ張ったりしないでください。また、扉や引出を同時にいくつも開けたり、引き出したりしないでください。重心が前に移り転倒するなどしてけがをすることがあります。</li> <li>● 可動部のある家具は、その操作で手を挟んだりしないように十分注意してください。けがをすることがあります。</li> <li>● 電気製品などを収納する場合は、十分隙間をあけて通気性を良くしてご使用ください。電気製品の故障や火災の原因になります。</li> <li>● 分解や不当な修理、改造をしないでください。破損やけがをすることがあります。</li> </ul>	<ul style="list-style-type: none"> <li>● 家具を移動するときは、収納物を入れたままや、ガラスをはめたまま移動させないでください。また、床の上を押したり、引きずったりせずに2人以上で持ち上げるなどして運んでください。床を傷つけたり、収納物やガラスの落下によりけがをすることがあります。</li> <li>● 天板には不安定な物をのせないでください。また、家具の安定性を保つためにも重い収納物はなるべく本体の下の方に収納するようにしてください。</li> <li>● 天板、棚板などの上に灰皿や食器など、底のざらついた物を直接置いて引きずったりすると傷が付くことがありますのでご注意ください。</li> <li>● 家具の表面(プリント化粧紙)にシールや粘着テープなどを貼らないでください。はがすときに家具表面材が引っ剥がれるおそれがあります。</li> <li>● ストッパーの付いていない引出は抜け落ちないように、いっばいに引き出さないでください。落下によりけがをすることがあります。</li> <li>● フットの先端や、イスの脚先などによる床材の傷を防止するため、脚先にフェルトを取り付けるか、ラグ・カーペットなどの敷物を敷いてご使用ください。フローリングの材質には様々な種類があり、硬い材から軟らかい材まで多様です。材質によっては、ご使用中に傷をつけてしまうおそれがあります。</li> <li>● 取り外しのできる棚板は、棚受具・棚受ダボを確実に取り付けてください。中途半端な取り付けでは棚板がはずれて物が落ち、破損やけがをすることがあります。</li> <li>● 家具に水や蒸気をかけたり、直接熱い物やぬれた物を置かないでください。家具を傷めます。</li> </ul>
<b>使用中に 関する 注意事項</b>		<ul style="list-style-type: none"> <li>● ごくまれに木材の接着剤に含まれるホルムアルデヒドが残っている場合があります。           <ul style="list-style-type: none"> <li>・ 肌の弱い人はアレルギー症状をおこす場合がありますので、使い始めには換気を十分にしてください。</li> <li>・ 尚、生後24ヶ月未満の乳幼児の衣類は臭いがつかないようにビニールやポリ袋に包んで収納してください。</li> <li>・ 食器棚には、飲食物を収納しないでください。一時的に収納する場合は、密閉容器に入れるかラップフィルムなどで包んでください。</li> </ul> </li> <li>● 家具に被害を与える虫害(木材の表面に木屑が噴出し、1～2ミリほどの穴)を発見した場合は、直ちに市販されている木食い虫用の殺虫剤で殺虫や防虫処理をしてください。放置すると虫害が拡大するおそれがあります。</li> <li>● 異常を発見したら、そのまま使用せずお問い合わせください。破損やけがをすることがあります。</li> </ul>
<b>保守 点検に 関する 警告事項</b>	<ul style="list-style-type: none"> <li>● ときどき各部のネジ類がゆるんでいないか点検し、増し締めをしてください。ゆるんだまま使用すると破損や倒れてけがをすることがあります。</li> </ul>	
<b>その他 注意事項</b>		<ul style="list-style-type: none"> <li>● お買い上げ後の、輸送・移動・落下などによる故障・破損に対する対応は致しかねます。</li> <li>● 取扱説明書の注意事項をお守りいただけなかった原因による損傷、また、仕様の限度を超えた使い方をした場合の故障・破損に対する対応は致しかねます。</li> <li>● 天災などの不可抗力による故障・破損に対する対応は致しかねます。</li> </ul>
<b>お手入れ 方法</b> 	<ol style="list-style-type: none"> <li>① お手入れには、柔らかい布をお使いください。</li> <li>② 汚れを落とす場合は、カラ拭きまたは、ぬらして固く絞った布などで拭いてください。</li> <li>③ 汚れのひどい場合は、薄めた中性洗剤を使って汚れを取り、ぬらして固く絞った布にて洗剤が残らないよう拭き取り、さらに仕上げは、乾いた布で水分を十分に拭き取ってください。</li> </ol> <ul style="list-style-type: none"> <li>● 化学雑巾を長い間接触させたままにしておくと、変色したり、表面がはげたりすることがありますのでご注意ください。</li> <li>● シンナー・アルコール類など溶剤は表面を傷めますので絶対に使用しないでください。</li> </ul>	
		<b>PL保険対象商品</b> (生産物賠償責任保険)

■ 組み立て間違いのないように  で、方向を確認しながら組み立ててください。

**1** 左右側板に木ダボを取り付けます。

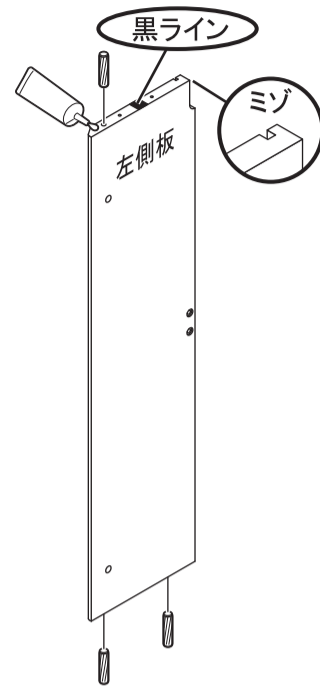
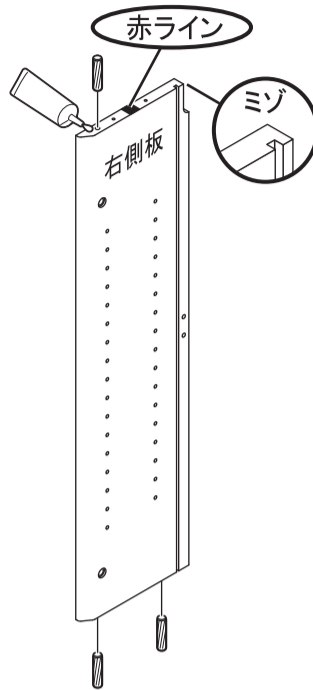
	木ダボ	6
---	-----	---

(木ダボの入る穴に接着剤を入れてください)



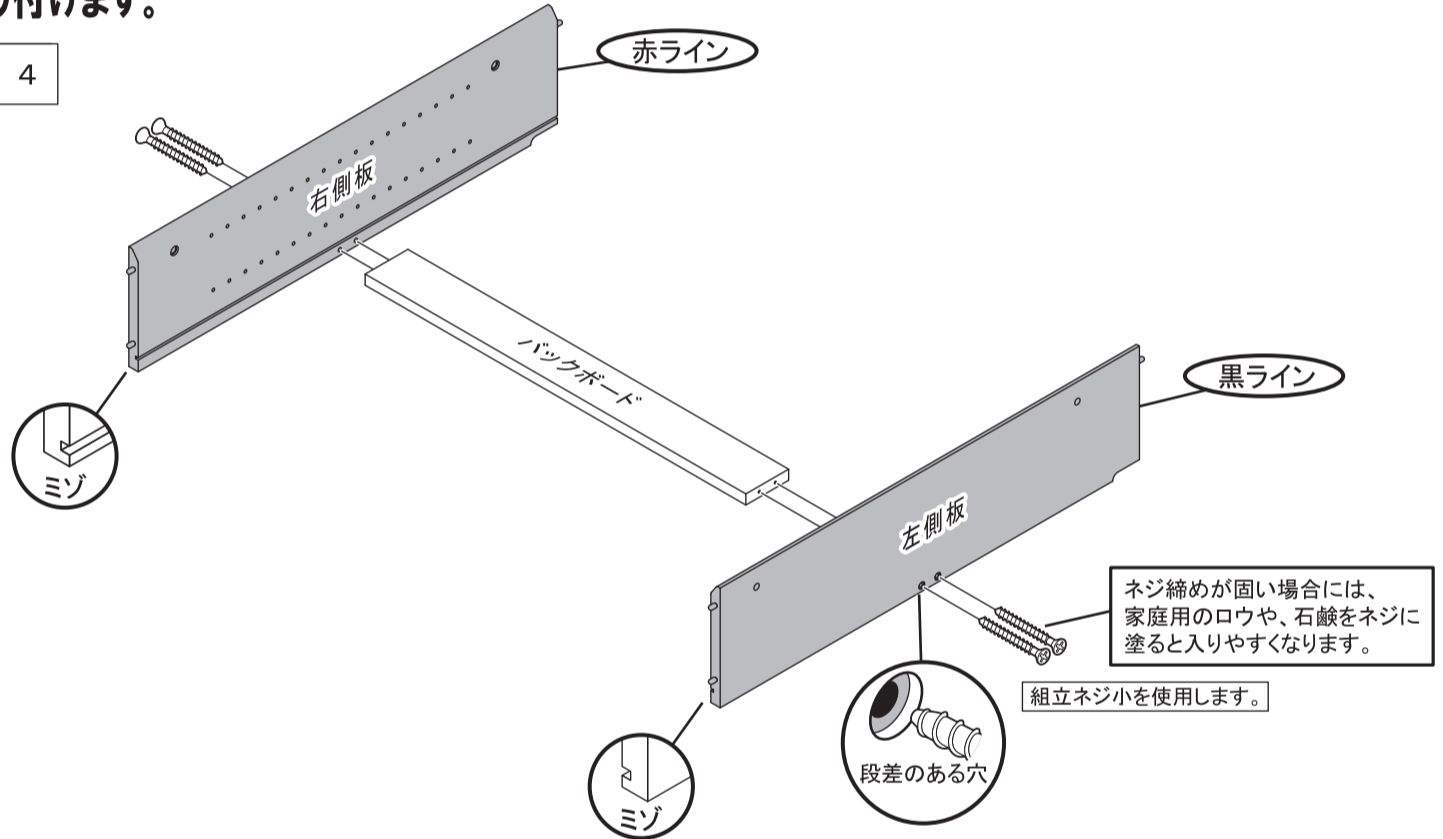
**注意**

- 首下5mmほどをカットしてご使用ください。
- また、軽く押して接着剤が出てこない場合は強く押さないでください。容器が破裂し接着剤が飛び散るおそれがあります。爪楊枝などを挿して、詰まりを解消してからご使用ください。



**2** バックボードに左右側板を取り付けます。

	組立ネジ小	4
---	-------	---

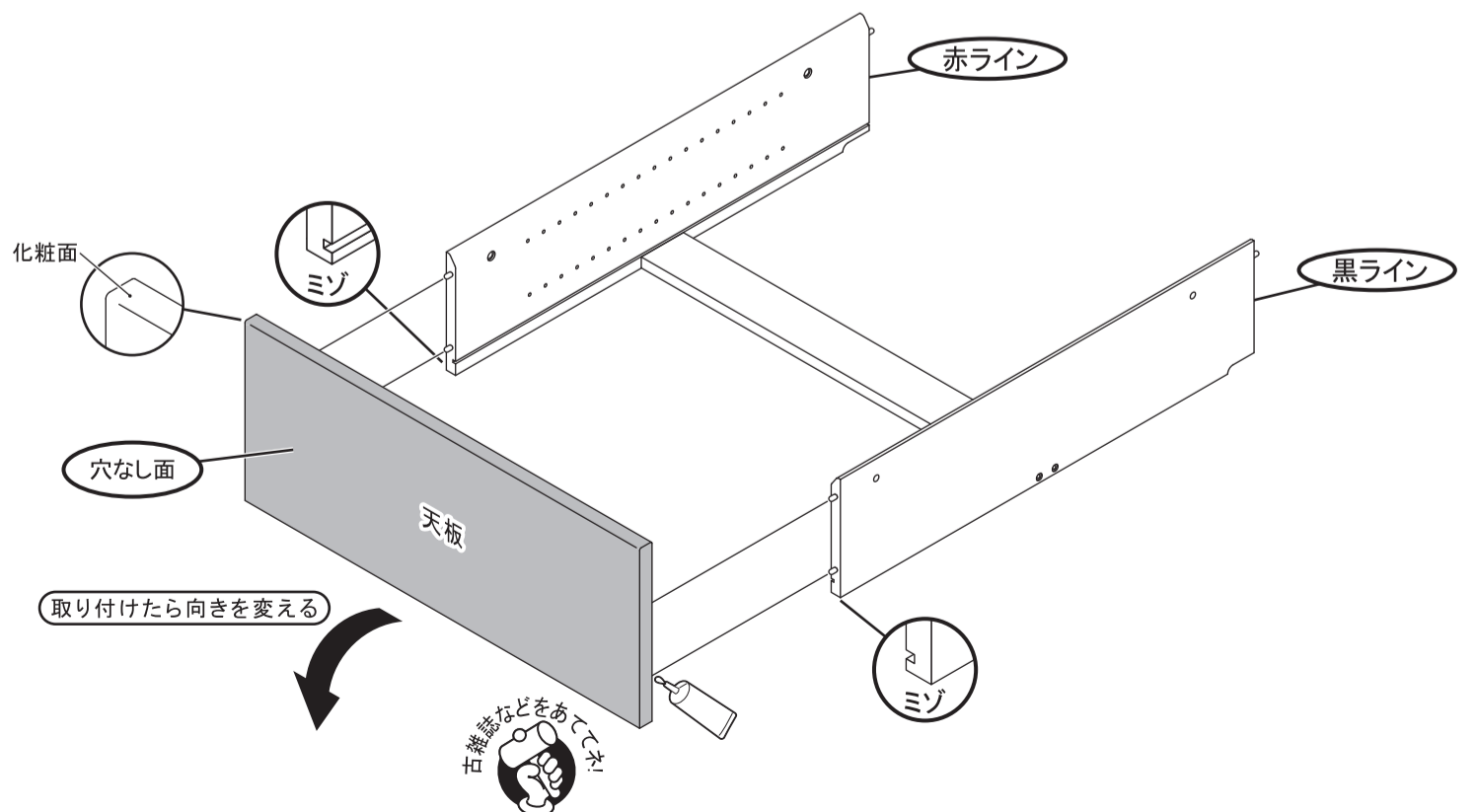


**3** 天板を取り付けます。

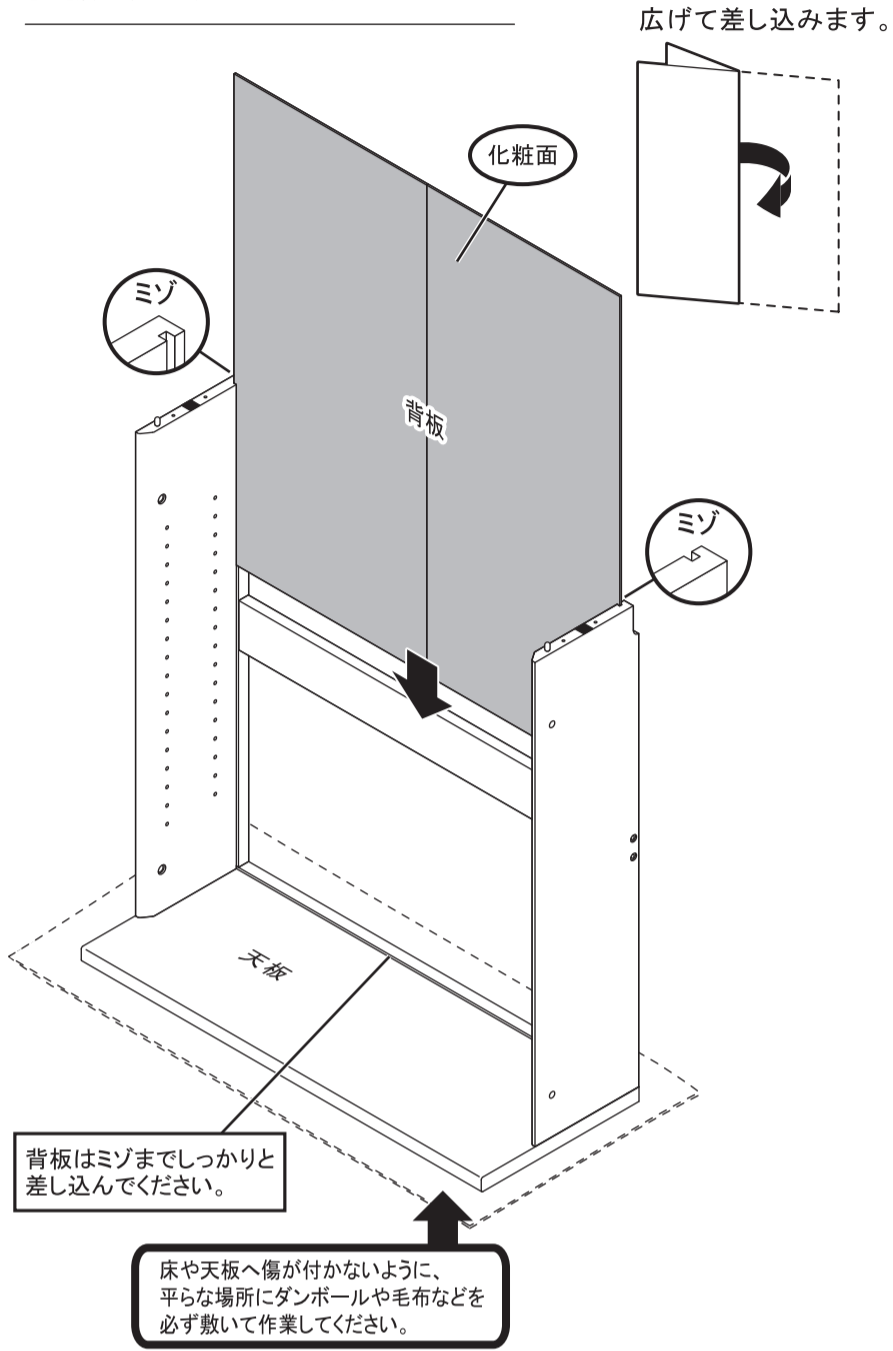
(木ダボの入る穴に接着剤を入れてください)

**ポイント**

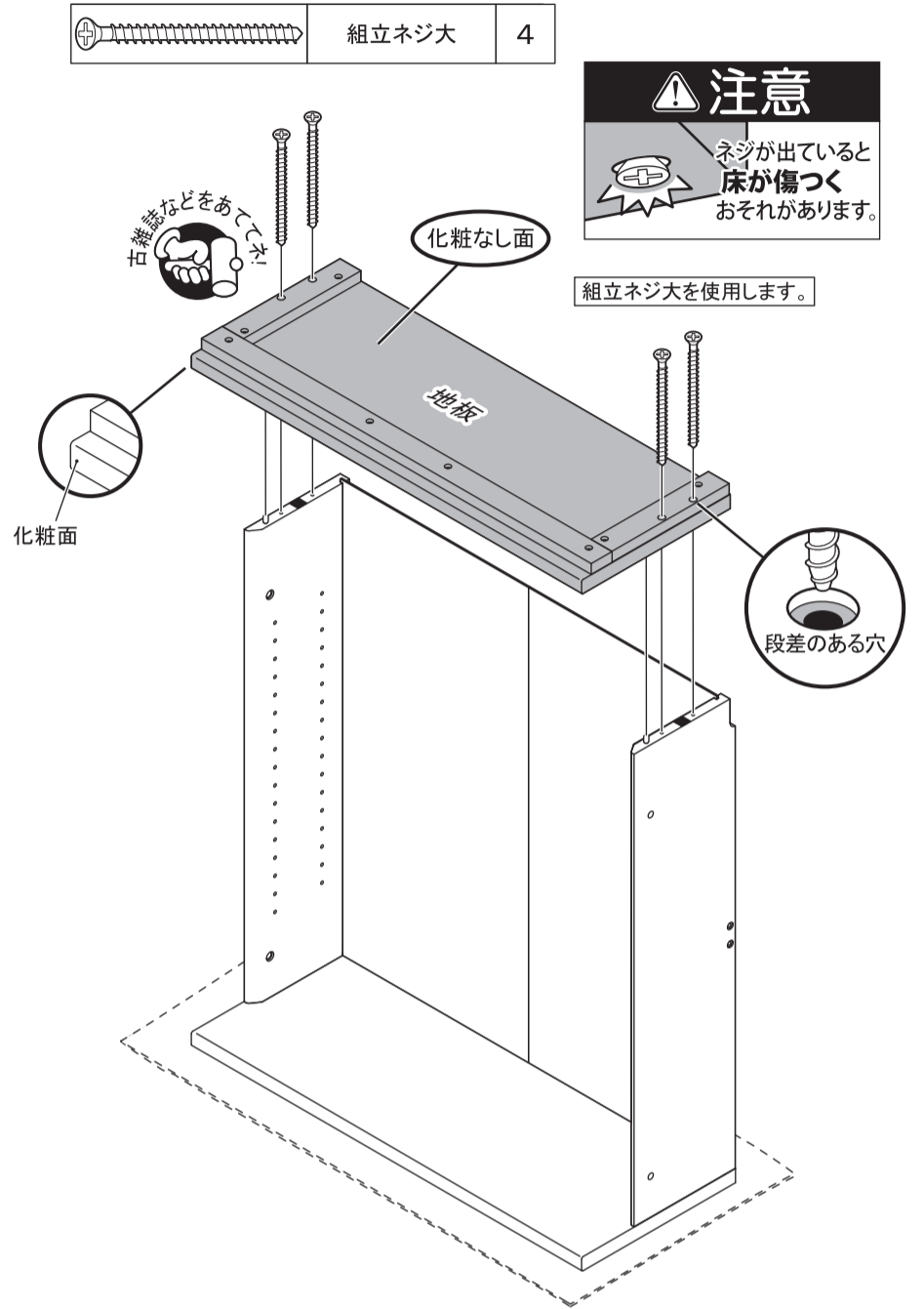
接合する箇所に隙間が生じないように、木ダボの接合部あたりを古雑誌などをあててください。



4 背板を差し込みます。

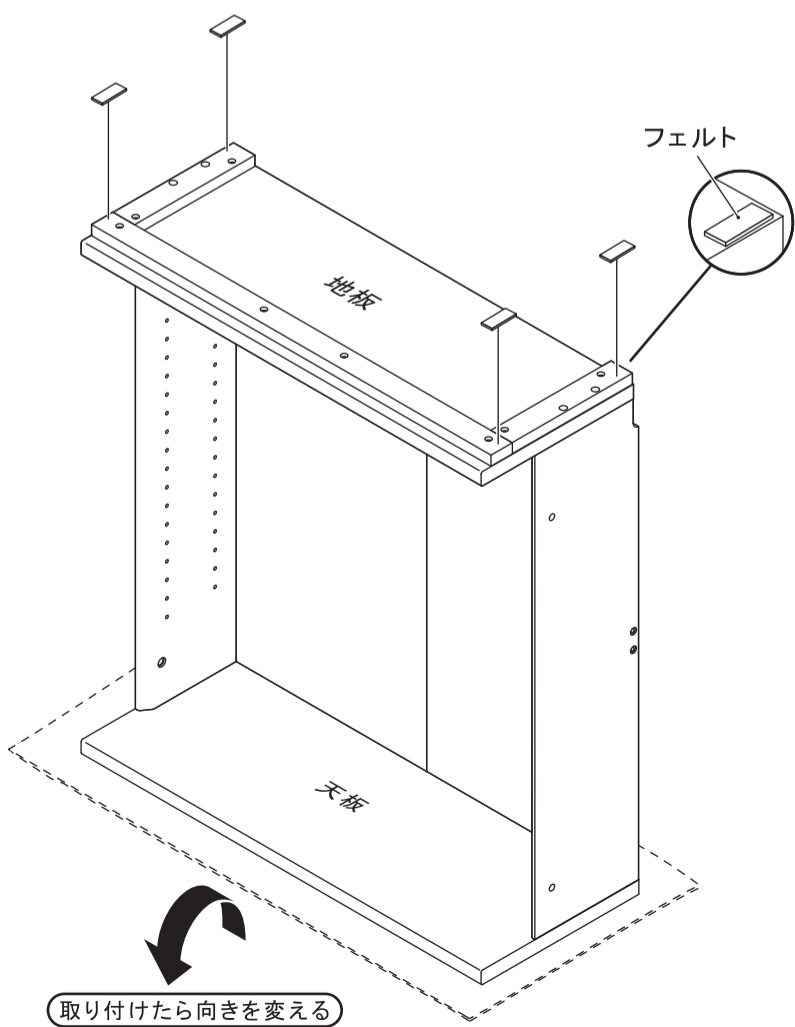


5 地板を取り付けます。



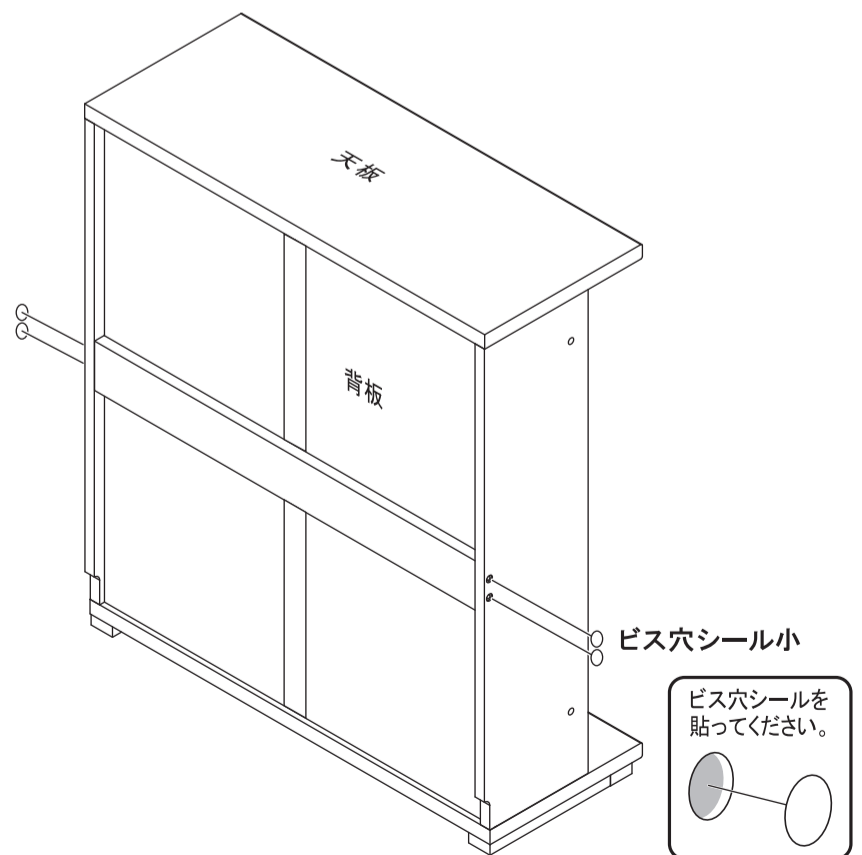
6 地板にフェルトを貼ります。

	フェルト	4
--	------	---



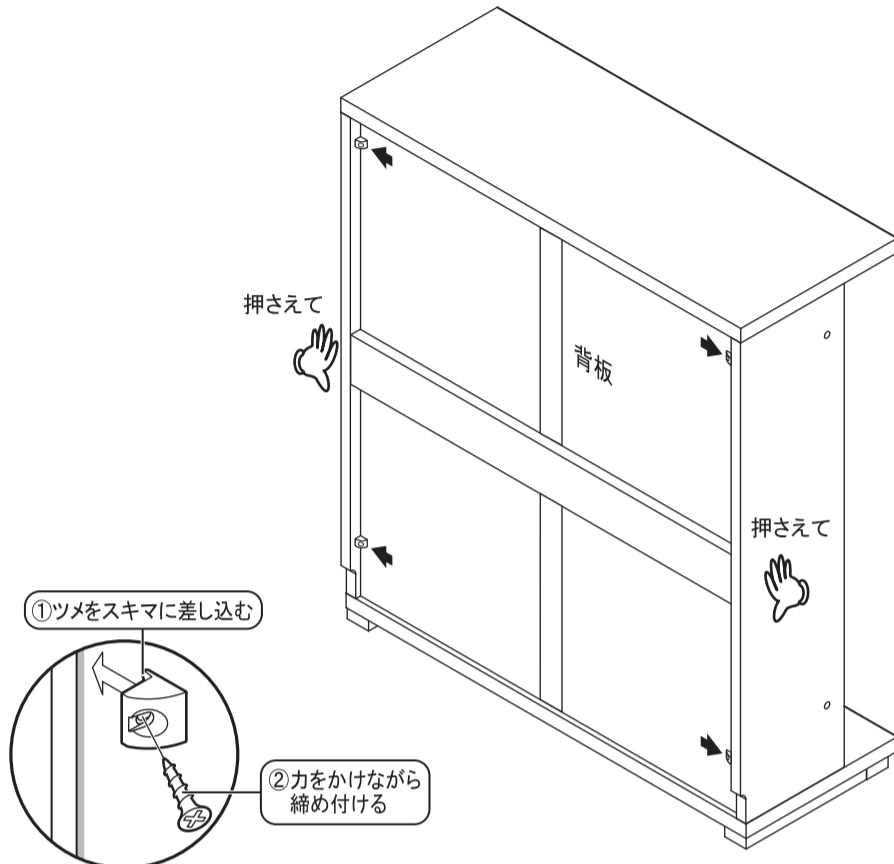
7 ビス穴シール小を貼ります。

	ビス穴シール小	4
--	---------	---




**8** 背板ストッパーを取り付けます。

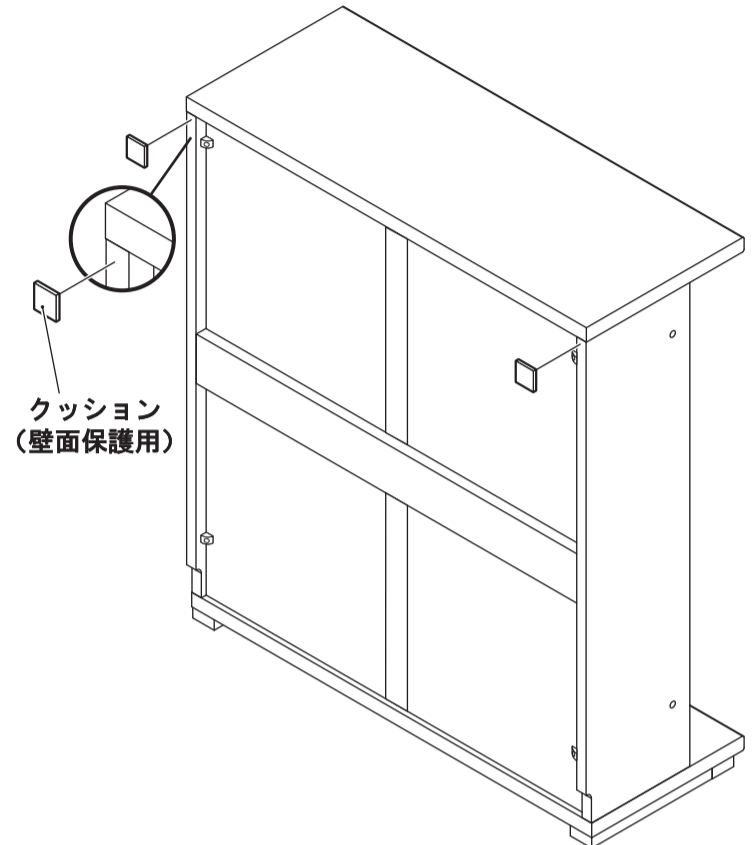
	ストッパー	4
	固定ネジ	4



イラストの➡の位置に取り付け、  
家具のガタツキや揺れを抑えます。


**9** クッション(壁面保護用)を貼ります。

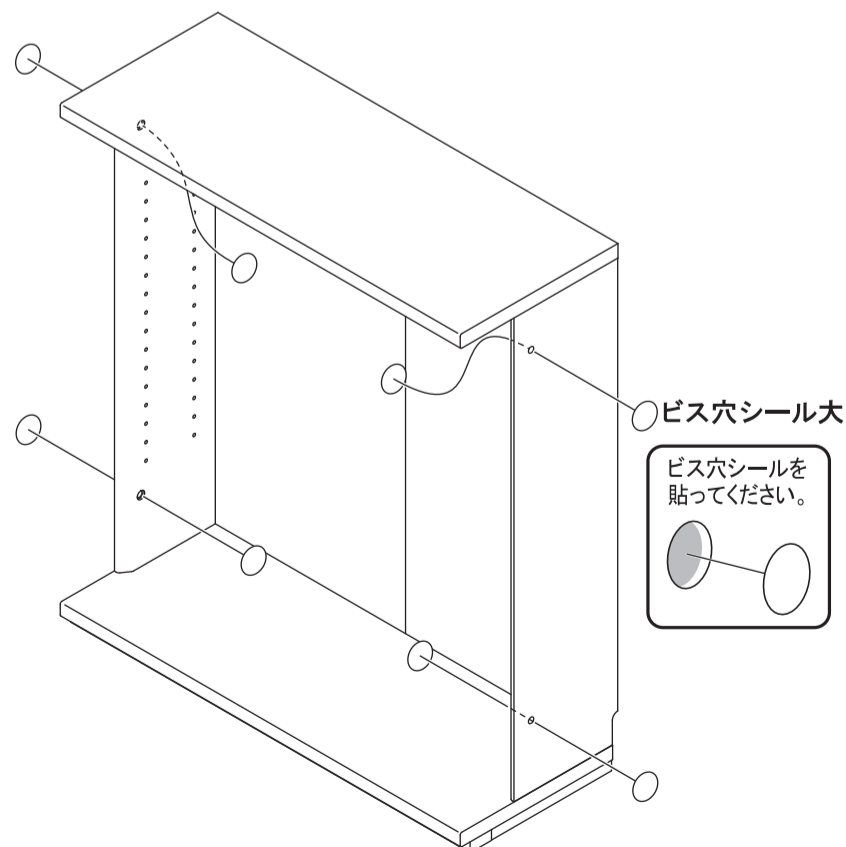
	クッション(壁面保護用)	2
---	--------------	---



単品で使用する場合はそのまま**10**へ、複数台を並べて使用する場合は8ページの**1**へ進みます。

**10** ビス穴シール大を貼ります。

	ビス穴シール大	8
---	---------	---



## 11 移動棚(×2)を取り付けて完成です。

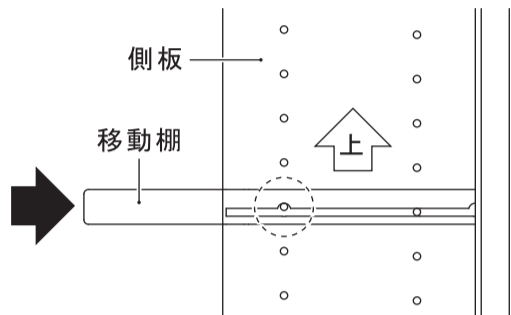
	ハネ付ダボ	8
---	-------	---

**注意**

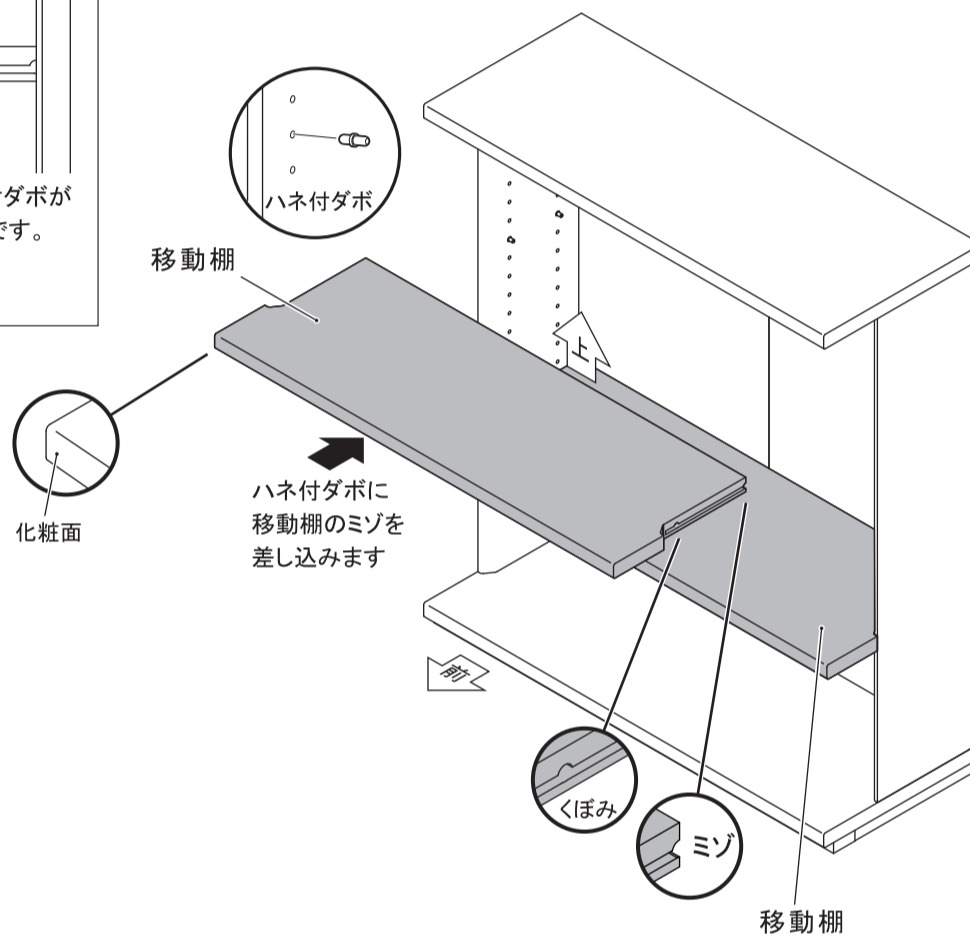
移動棚を取り付ける際は、製品が後方へ倒れないよう十分注意して作業してください。

**ポイント**

移動棚には上下方向があります。



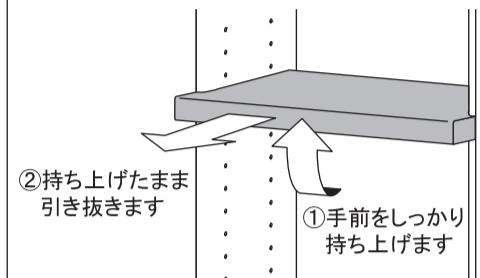
移動棚は奥まで差し込むと手前のハネ付ダボがくぼみにはまり引き抜きを防止する構造です。そのため、側板のハネ付ダボを取り付ける穴は前後で高さが異なります。



## ● 移動棚の取り外しかた

**注意**

製品の倒れに十分注意してください。移動棚は引き抜きを防止する構造ですので必ず手順に従って取り外してください。

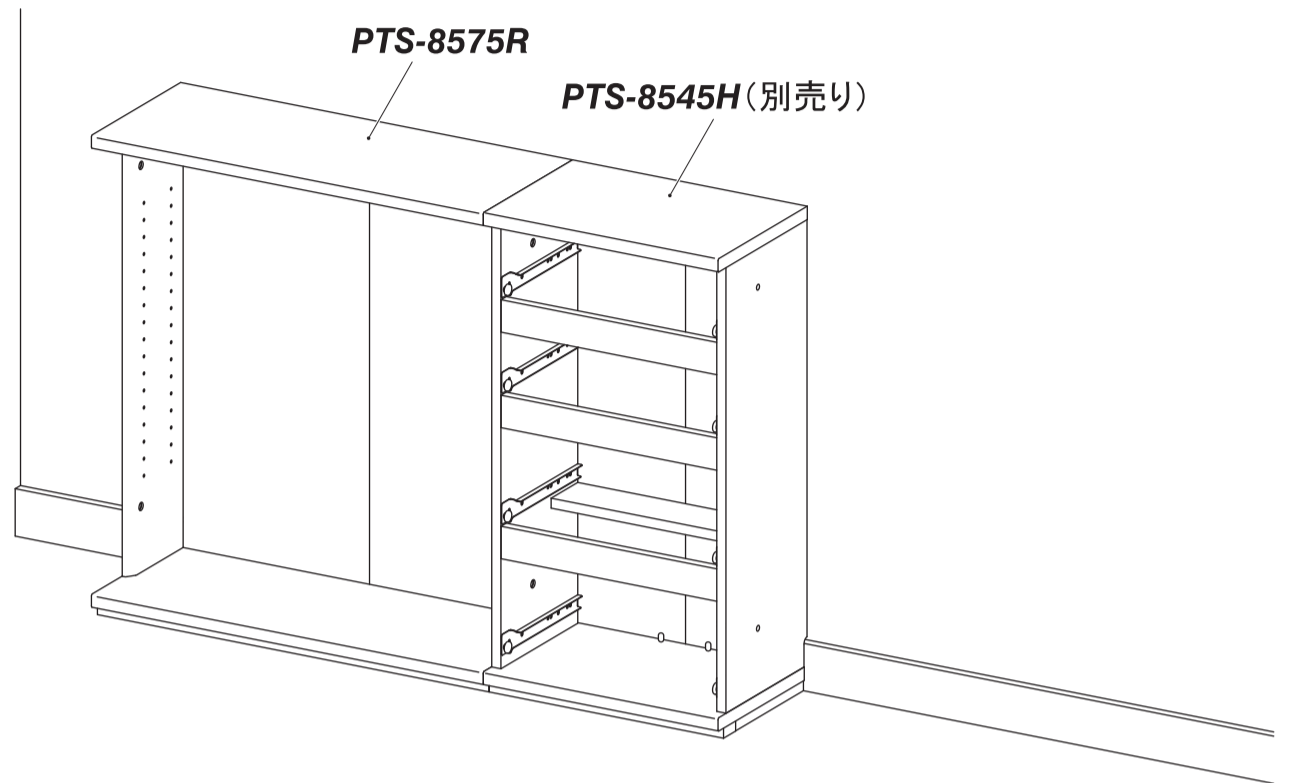


使用しなかった連結金具(ボルト)、連結金具(ナット)は取扱・組立説明書と一緒に大切に保管してください。

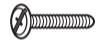


## 複数台を並べて使用する場合

## 1 製品を設置したい場所に並べます。

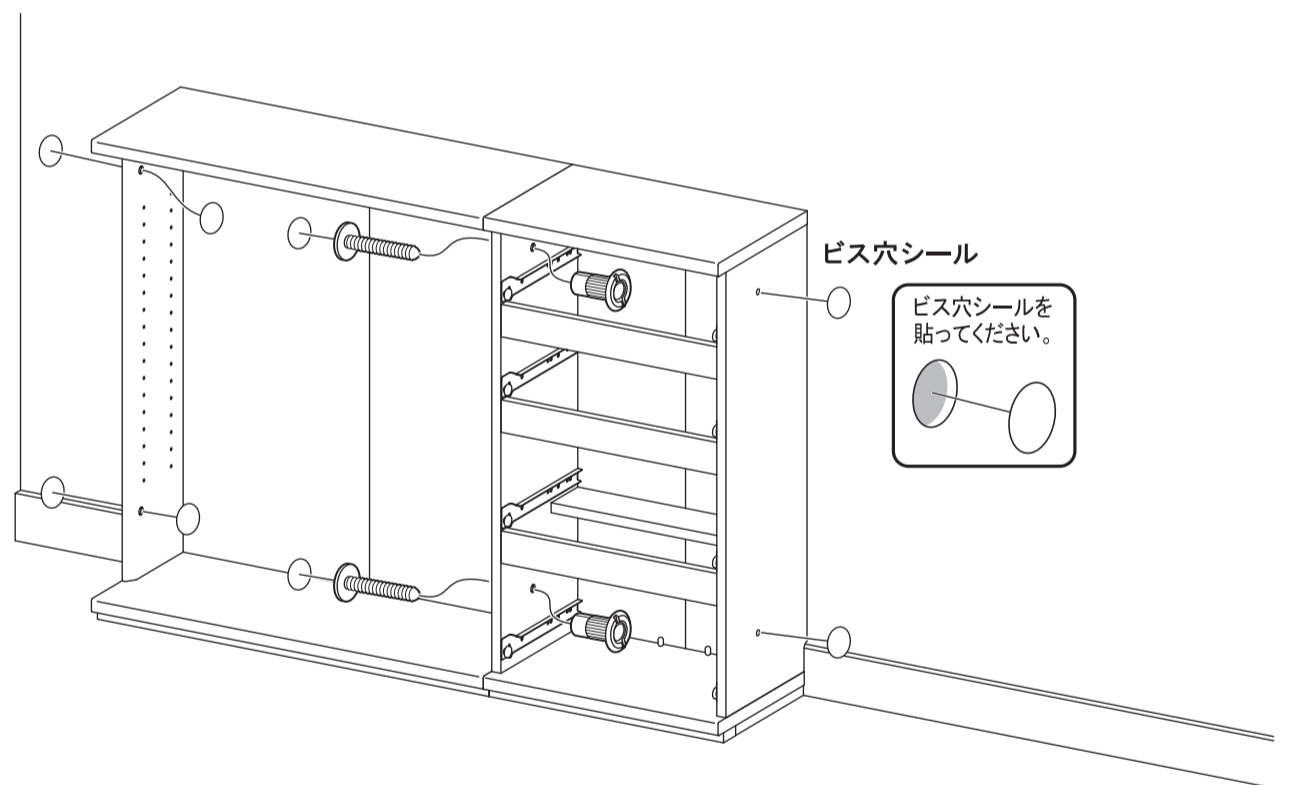
(設置例)



## 2 製品同士を連結します。

	連結金具(ボルト)
	連結金具(ナット)
	ビス穴シール

※連結する台数により、使用する部品の数量が変わります。余った部品は大切に保管してください。



## 3 各製品の部材(扉、引戸、移動棚、引出)を取り付けて完成です。(各製品の「組み立てかた」を参照してください。)

※PTS-8575Rは7ページのを参照してください。

