



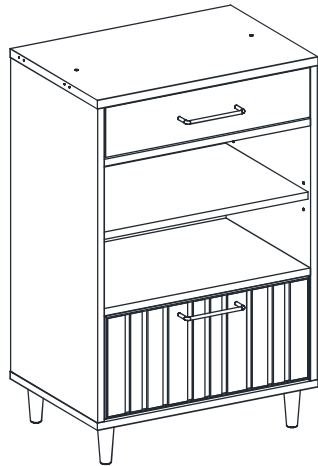
58食器棚 フェリス

取り扱い及び組立説明書

220725KAI

この度は、弊社製品をお買い上げ頂きまして誠にありがとうございます。本製品を組み立てる前に、必ず組立使用上の注意をご覧いただき、正しく組立、ご使用されるようお願い致します。

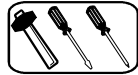
組立前に注意事項を
必ずお読み下さい。



完成図



2人以上ですとスムーズに
作業頂けます。



工具を使って組み立ててください
(出来れば、ゴムハンマー)



ハンマーを使用するときは
あて木をしてください

【品質表示】

品名 : 58食器棚 フェリス
商品名 : MI21CA90-58D
サイズ : W. 580 x D. 398 x H900 (mm)
材質 プリント紙化粧繊維板

【ご使用上の注意】

- 取り扱い・設置上の注意
- 床の平らな場所に、水平になるように置いてください。
(転倒・変形の原因となります)
 - 床面がフローリング・畳・クッションフロア等の場合は、
脚部の設置面に保護材を使用してください。
 - 直射日光が当たる場所、暖房器具の近くで高温になる場所、
湿度の高い場所では使用しないでください。
 - 定期的に(1~2ヶ月に一度)各部のネジ等に緩みがないか
ご確認ください。
 - 業務用では使用しないでください。

MADE IN VIETNAM



株式会社 マナビインテリアハーツ

〒569-0002 大阪府高槻市東上牧1丁目2-1

パーツチェック

組立を行う前に、以下の部品がすべて揃っているかご確認下さい。

部品

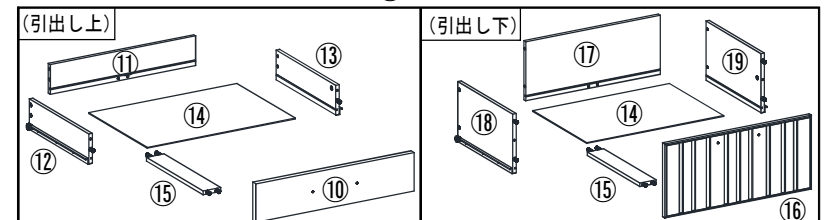
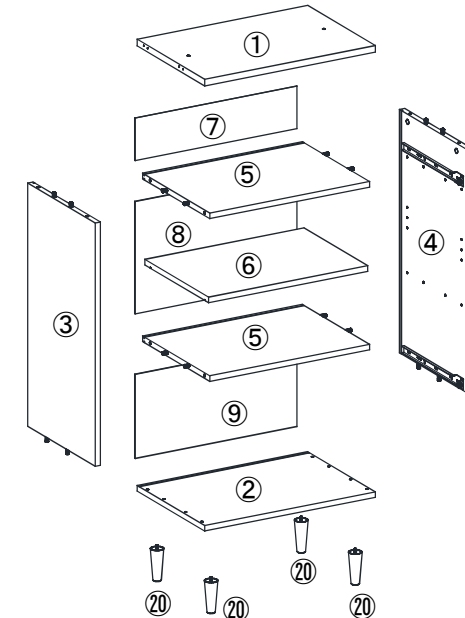
形状	名前	数量	チェック	形状	名前	数量	チェック
	(A) ユーロボルト	16			(I) 横揺防止金具用ネジ	12	
	(B) スパンプレート	12			(J) 棚ダボ	4	
	(C) 引出用スパンプレート	4			(K) 取っ手 ← 2ヶ付き	2	
	(D) 木ネジ	12			(L) フェルト	4	
	(E) 穴隠しシール	10			(M) 転倒防止金具	2	
	(F) ボンド	1			(N) 専用ネジ (壁用)	2	
	(G) 六角レンチ	1			(O) 専用ネジ (本体用)	4	
	(H) 横揺防止金具	12					

部材

名前	数量	チェック
①天板	1	
②下板	1	
③左側板	1	
④右側板	1	
⑤中立板	2	
⑥移動棚	1	
⑦裏板 (上)	1	
⑧裏板 (中)	1	
⑨裏板 (下)	1	
⑩脚	4	

引出用の部材

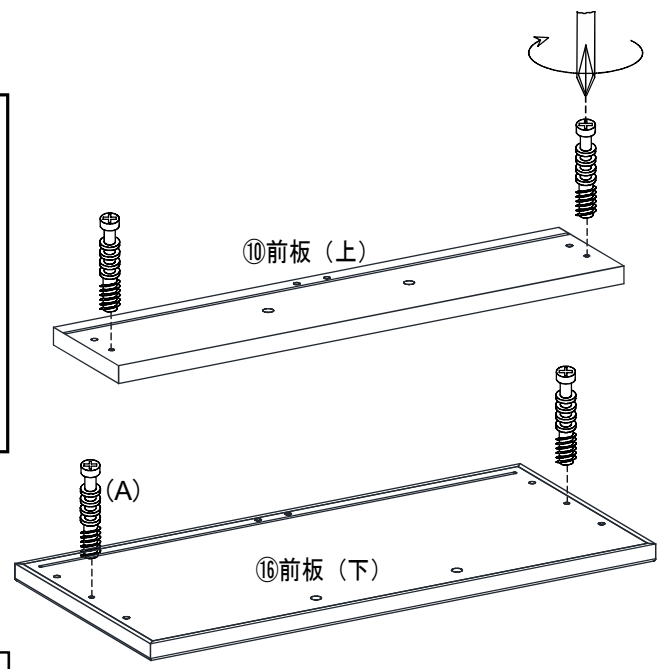
名前	数量	チェック
⑩前板 (上)	1	
⑪向板 (上)	1	
⑫左妻板 (上)	1	
⑬右妻板 (上)	1	
⑭底板	2	
⑮補強板	2	
⑯前板 (下)	1	
⑰向板 (下)	1	
⑱左妻板 (下)	1	
⑲右妻板 (下)	1	



STEP
1

!! ユーロボルト
取付け時注意!!

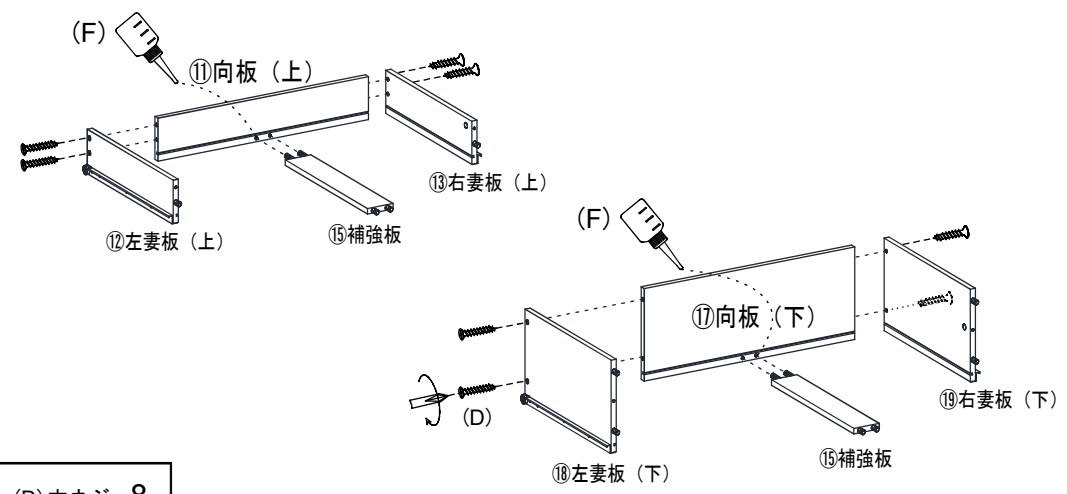
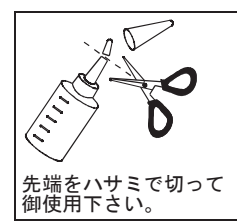
この作業をしっかりしないと、
組み上げたときに隙間ができます!!



(A) ユーロボルト x4

STEP
2

※木ダボの穴にボンドを入れてください。



(D) 木ネジ x8

STEP
3

※木ダボの穴にボンドを入れてください。

※スパンプレート取り付け方

- 大きめのドライバーを
お使いください。
- プラス/マイナスドライバーの
どちらでも締められます。

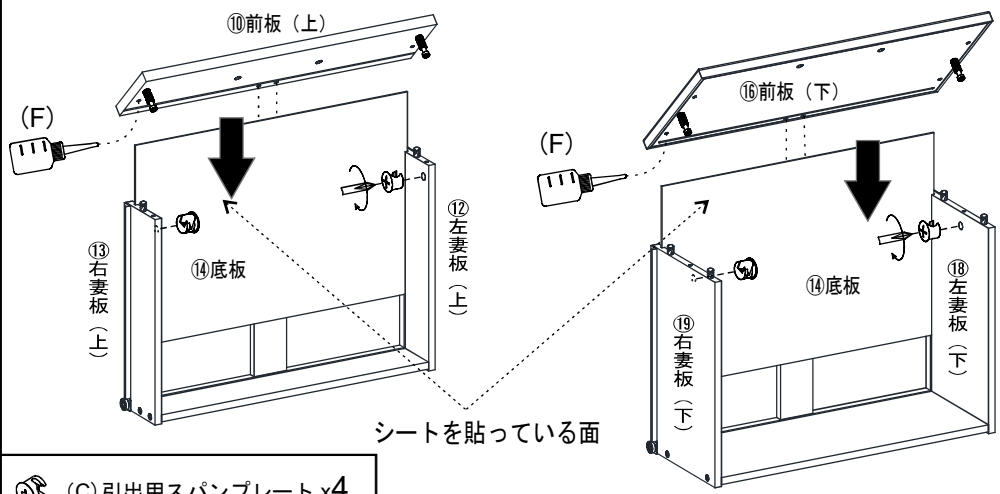
1 切欠きをボルトに
差し込み、押す

2 ドライバーでスパンプレート
を180度まわして締める

切欠き

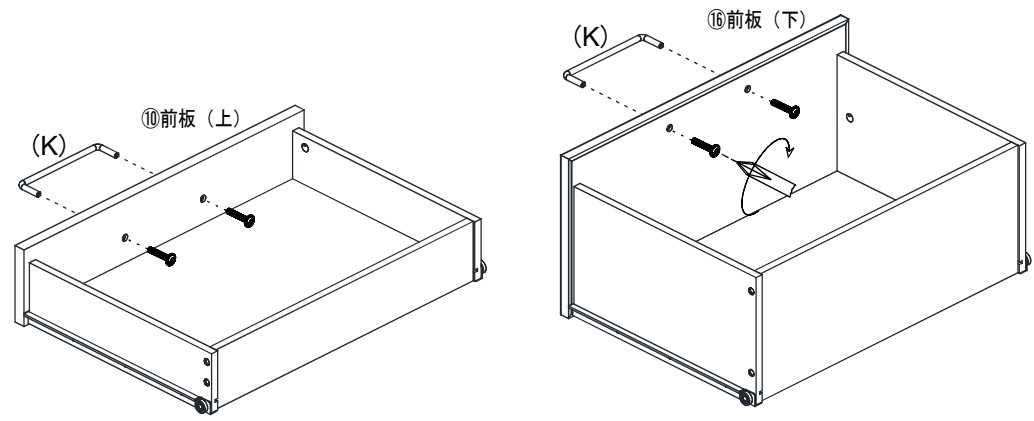
スパンプレート穴

180度



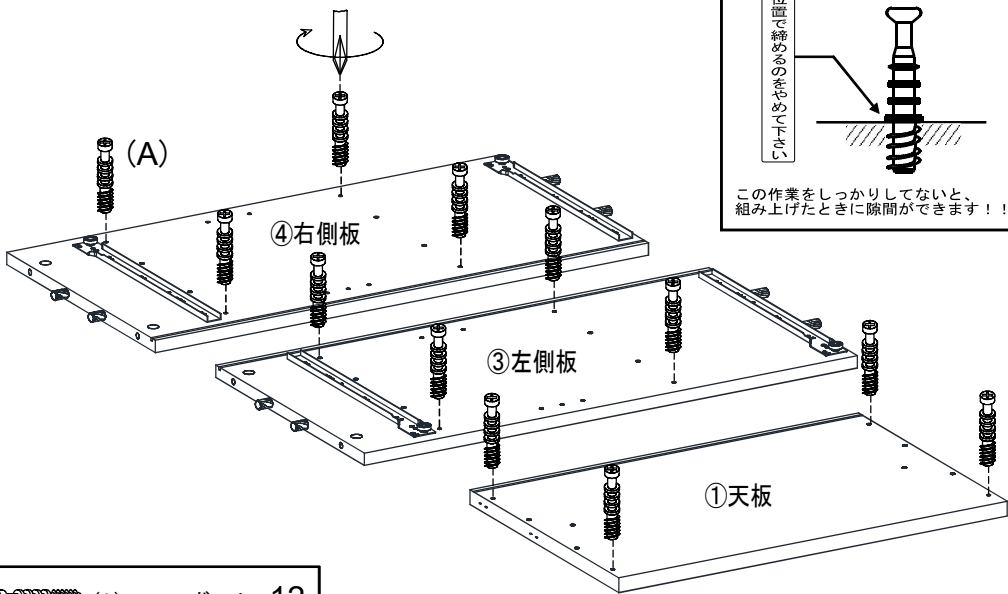
(C) 引出用スパンプレート x4

STEP
4



(K) 取っ手 x2
2ヶ付き

STEP 5



(A) ユーロボルト x12

STEP 6

※木ダボの穴にボンドを入れてください。

※スパンプレート取り付け方

- 大きめのドライバーをお使いください。
- プラス/マイナスドライバーのどちらでも締められます。

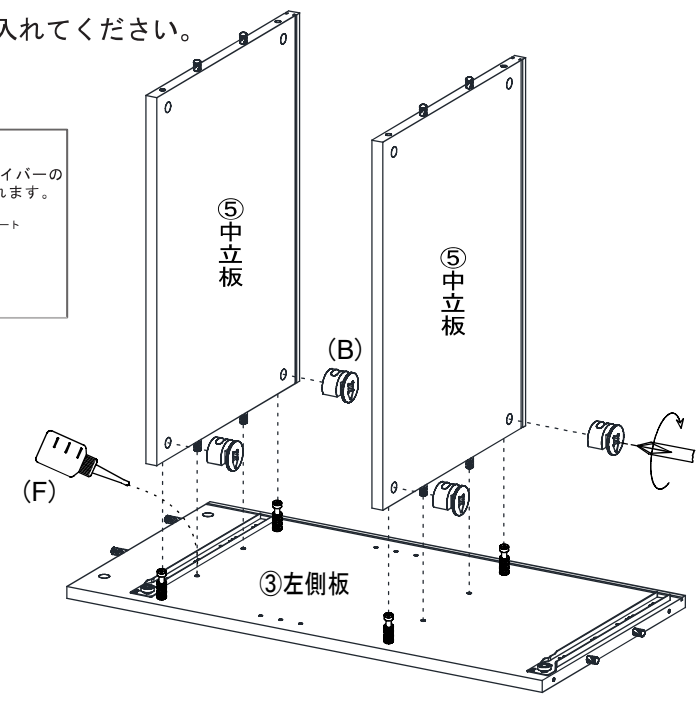
1 切欠きボルトにスパンプレートを差し込み、押す

2 ドライバーでスパンプレートを180度まわして締める

切欠き ボルト

スパンプレート穴

180度



(B) スパンプレート x4

STEP 7

※木ダボの穴にボンドを入れてください。

※スパンプレート取り付け方

- 大きめのドライバーをお使いください。
- プラス/マイナスドライバーのどちらでも締められます。

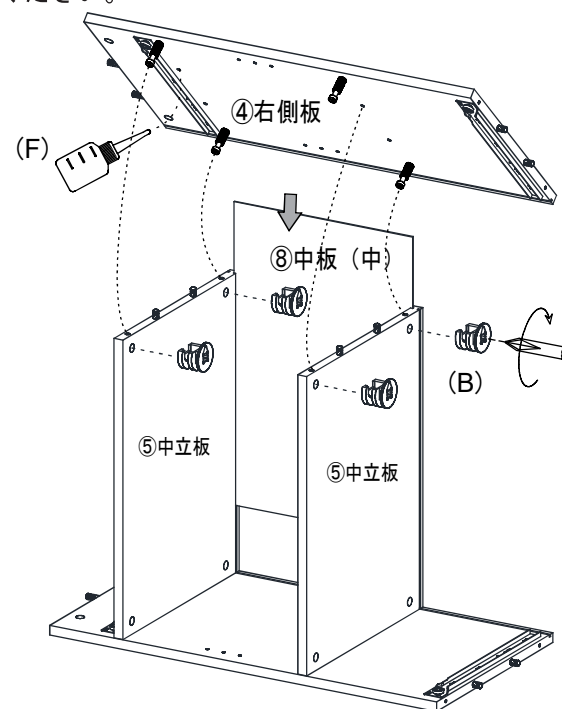
1 切欠きボルトにスパンプレートを差し込み、押す

2 ドライバーでスパンプレートを180度まわして締める

切欠き ボルト

スパンプレート穴

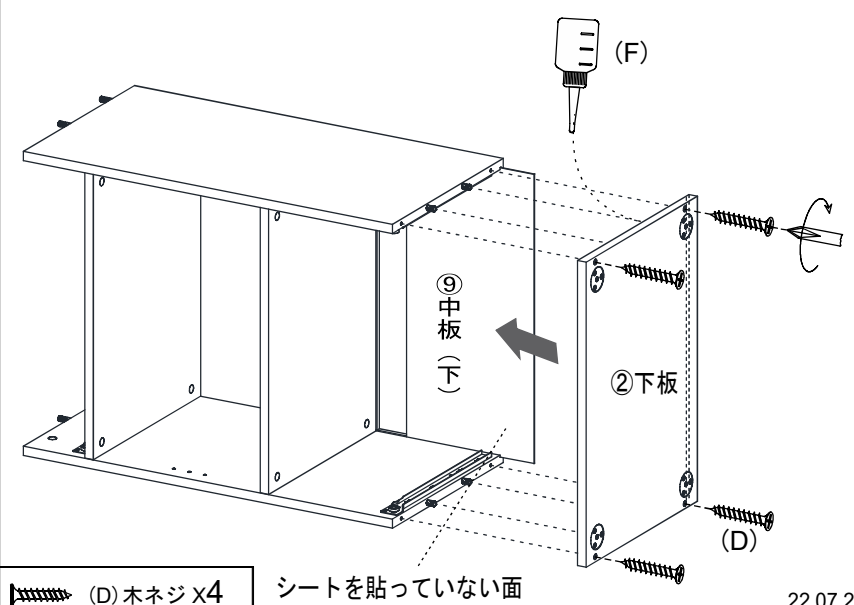
180度



(B) スパンプレート x4

STEP 8

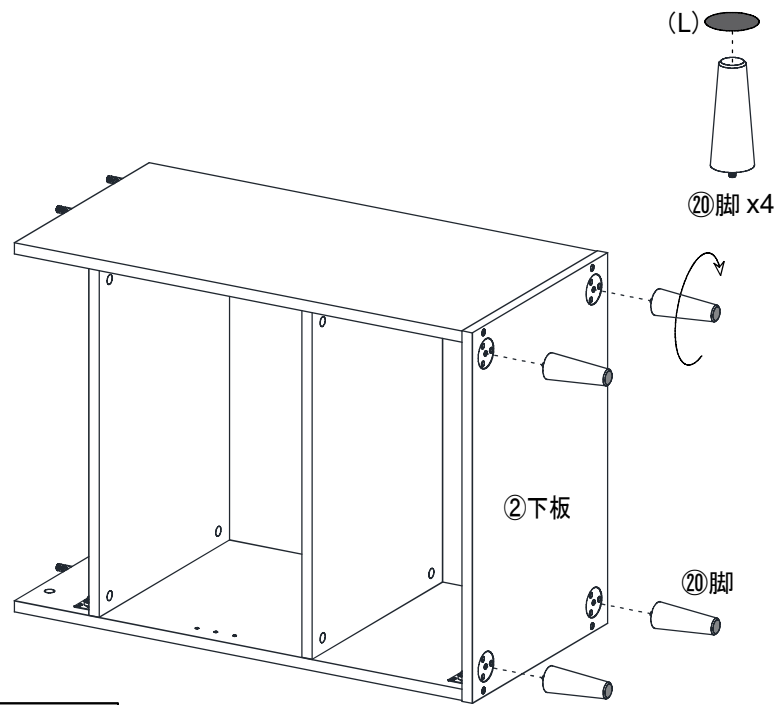
※木ダボの穴にボンドを入れてください。



(D) ネジ x4

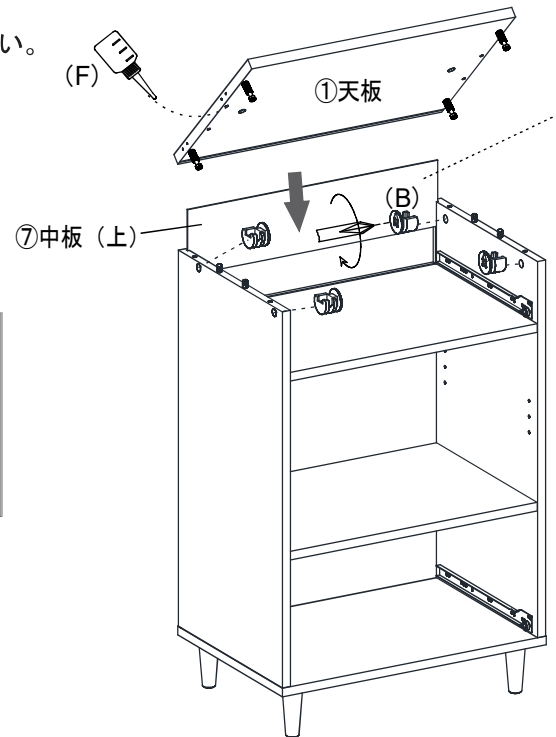
シートを貼っていない面

STEP
9



STEP
10

※木ダボの穴にボンドを入れてください。



シートを貼っている面

※スパンプレート取り付け方

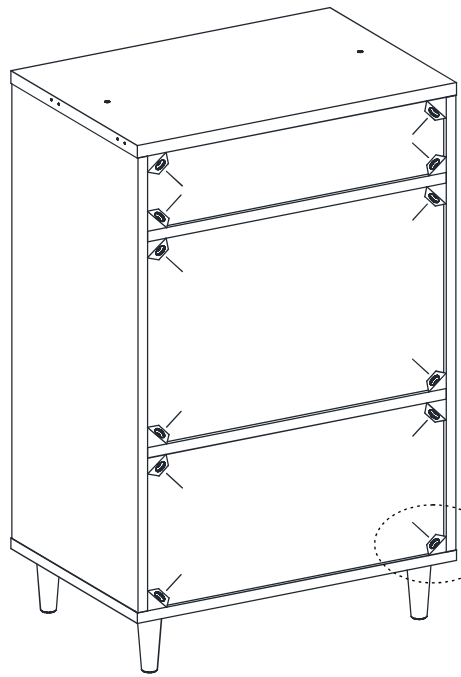
- 大きめのドライバーをお使いください。
- プラス/マイナスドライバーのどちらでも締められます。

- 1 切欠きをボルトに差し込み、押す
- 2 ドライバーでスパンプレートを180度まわして締める

(L) フェルト x4

(B) スパンプレート x4

STEP
11



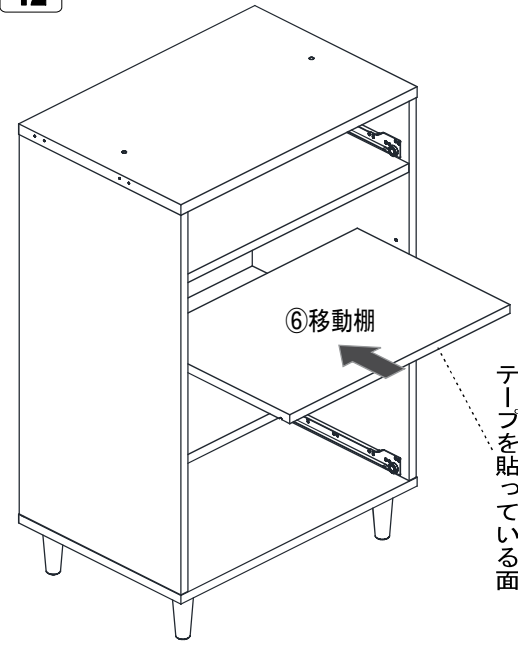
横揺防止具

1. 裏面から背板の角へ強く差し込みます。ツノの部分が、完全に見えなくなるまで差し込みます。
2. ネジを差し込み、軽く止まるくらいまで締め付けてください。

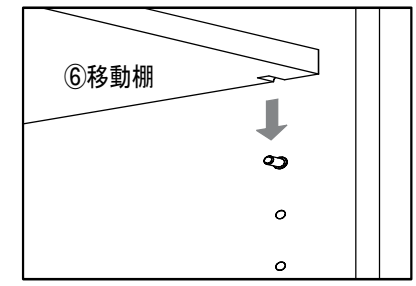
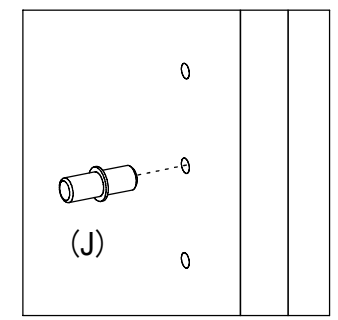
※注意：ネジをあまり強く締め付けますと空回りしてしまいます。

(H) 横揺防止金具 x 12
(I) 横揺防止金具用ネジ x 12

STEP
12

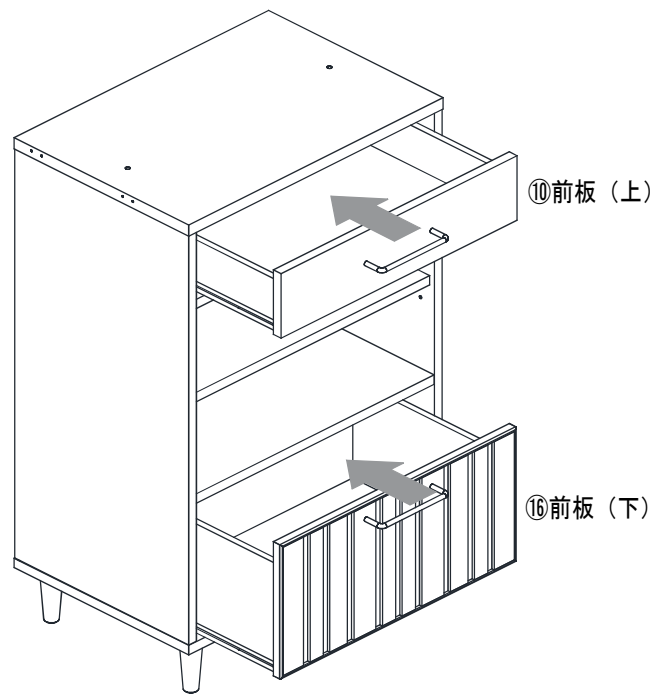


テープを貼っている面



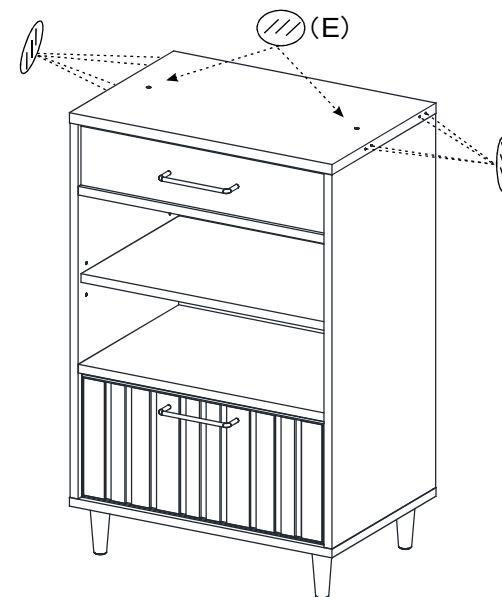
(J) 棚ダボ x4

STEP
13



STEP
14

同シリーズ商品を複数連結しない場合、
図のように(E)穴隠しシールを貼り付けて下さい。

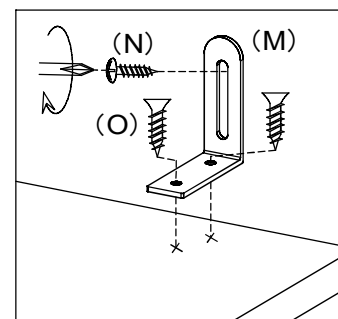
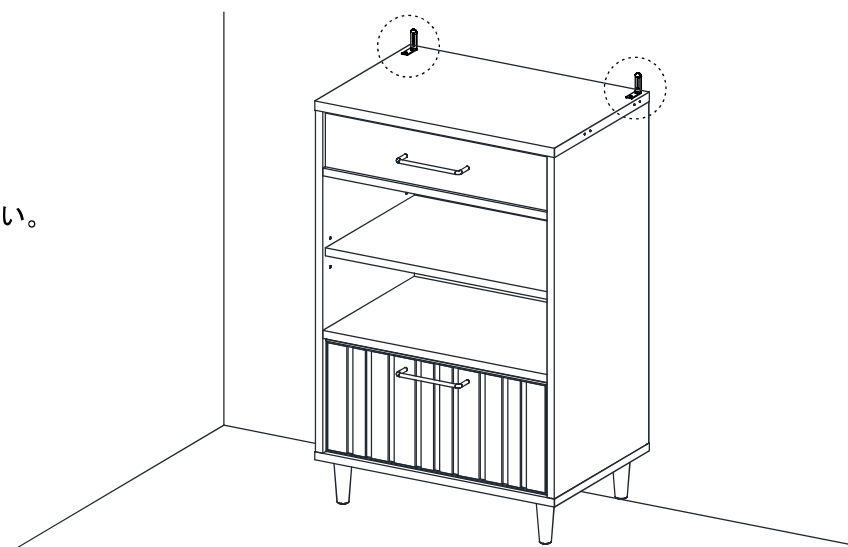


(E)穴隠しシール x10

STEP
15

転倒防止金具の取り付け方法

転倒防止金具を本体にネジで固定します。
本体に取り付けてある転倒防止金具を壁に
固定します。
本体にガイド穴はあいていません。
※しっかりと力を加えて取り付けてください。



(M) 転倒防止金具 x2



(N) 専用ネジ (壁用) x2



(O) 専用ネジ (本体用) x4



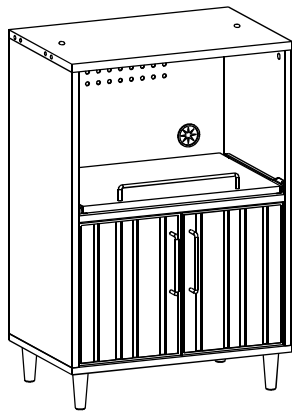
58レンジ台 フェリス

取り扱い及び組立説明書

220725KAI

この度は、弊社製品をお買い上げ頂きまして誠にありがとうございます。本製品を組み立てる前に、必ず組立使用上の注意をご覧いただき、正しく組立、ご使用されるようお願い致します。

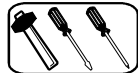
組立前に注意事項を
必ずお読み下さい。



完成図



2人以上ですとスムーズに
作業頂けます。



工具を使って組み立ててください
(出来れば、ゴムハンマー)



ハンマーを使用するときは
あて木をしてください

【品質表示】

品名 : 58レンジ台 フェリス
商品名 : MI21CA90-58T
サイズ : W. 580 x D. 900 x H. 398 (mm)
材質 プリント紙化粧繊維板

【ご使用上の注意】

取り扱い・設置上の注意

- 床の平らな場所に、水平になるように置いてください。
(転倒・変形の原因となります)
- 床面がフローリング・畳・クッションフロア等の場合は、
脚部の設置面に保護材を使用してください。
- 直射日光が当たる場所、暖房器具の近くで高温になる場所、
湿度の高い場所では使用しないでください。
- 定期的に(1~2ヶ月に一度)各部のネジ等に緩みがないか
ご確認ください。
- 業務用では使用しないでください。

MADE IN VIETNAM



株式会社 マナビインテリアハーツ

〒569-0002 大阪府高槻市東上牧1丁目2-1

パーツチェック

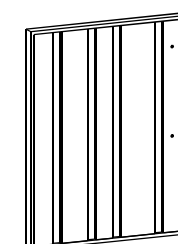
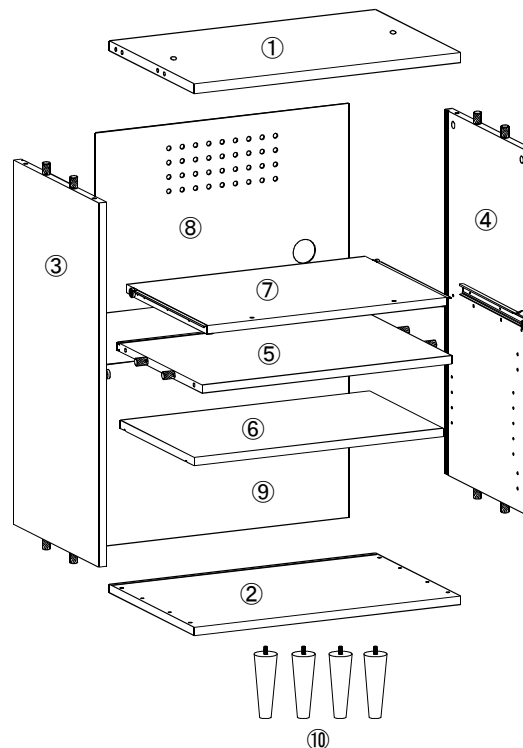
組立を行う前に、以下の部品がすべて揃っているかご確認下さい。

部品

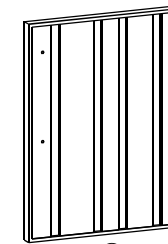
形状	名前	数量	チェック	形状	名前	数量	チェック
	(A) ユーロボルト	8			(K) コンセント通しロゴム	1	
	(B) スパンプレート	8			(L) 取っ手 (大) ← 2ヶ付き	1	
	(C) 六角レンチ	1			(M) 取っ手 (小) ← 2ヶ付き	2	
	(D) 木ネジ	4			(N) フェルト	4	
	(E) 棚ダボ	4			(O) キャップ	4	
	(F) ボンド	1			(P) 穴隠しシール	10	
	(G) スライドヒンジ	4			(Q) 転倒防止金具	2	
	(H) 横揺防止金具	8			(R) 専用ネジ (壁用)	2	
	(I) 横揺防止金具用ネジ	8			(S) 専用ネジ (本体用)	4	
	(J) スポンジキャッチ ← 1ヶ付き	1					

(部材)

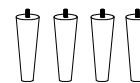
名前	数量	チェック
①天板	1	
②下板	1	
③左側板	1	
④右側板	1	
⑤中板	1	
⑥移動棚	1	
⑦スライド棚	1	
⑧背板 (上)	1	
⑨背板 (下)	1	
⑩脚	4	
⑪左扉	1	
⑫右扉	1	



⑪



⑫

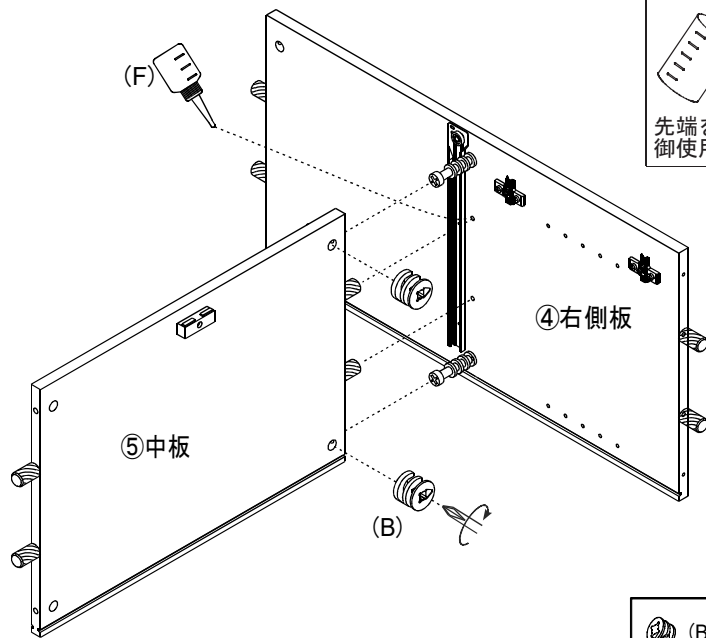


⑩

STEP

4

※木ダボの穴にボンドを入れてください。

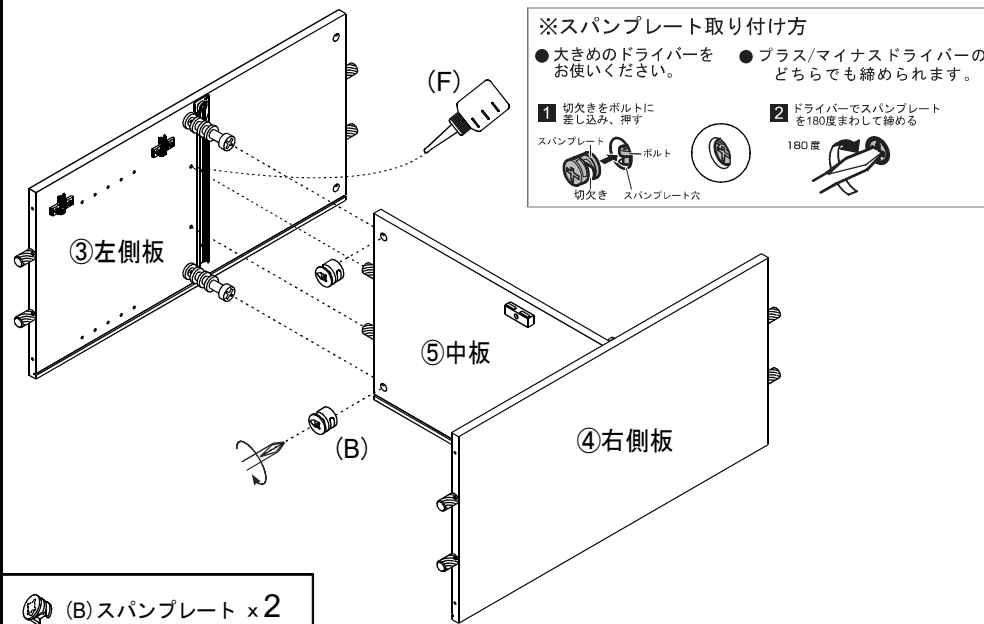


(B) スパンプレート × 2

STEP

5

※木ダボの穴にボンドを入れてください。

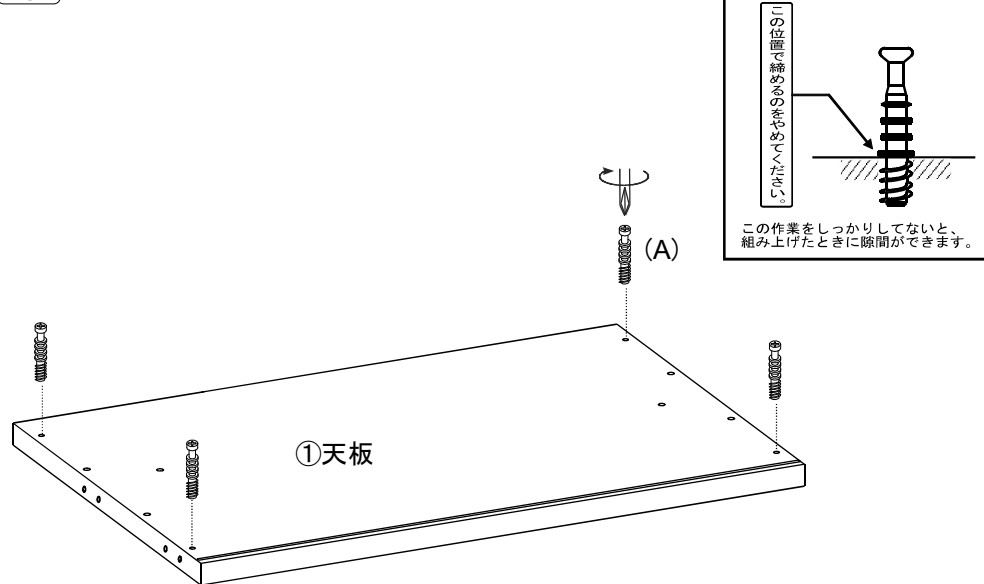


(B) スパンプレート × 2

STEP

6

※木ダボの穴にボンドを入れてください。

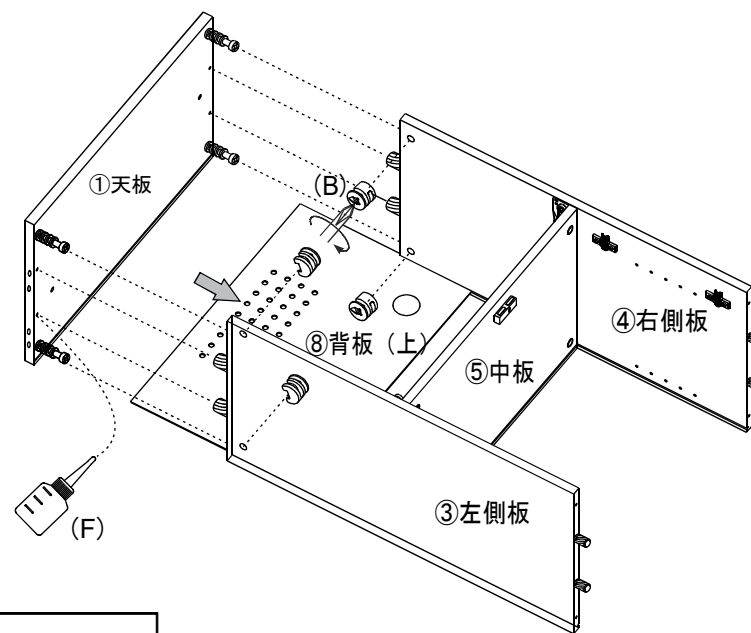


(A) ユーロボルト × 4

STEP

7

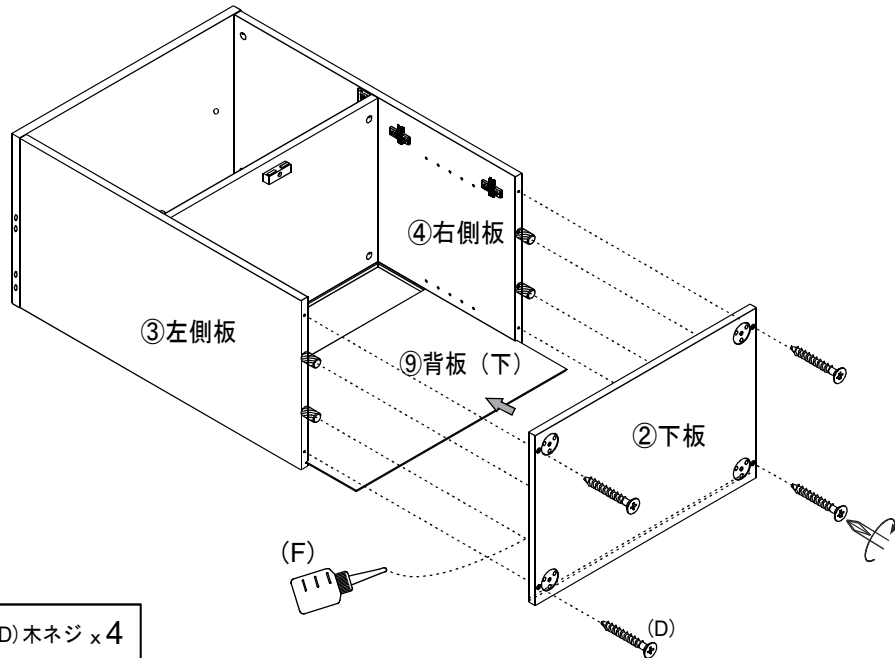
※木ダボの穴にボンドを入れてください。



(B) スパンプレート × 4

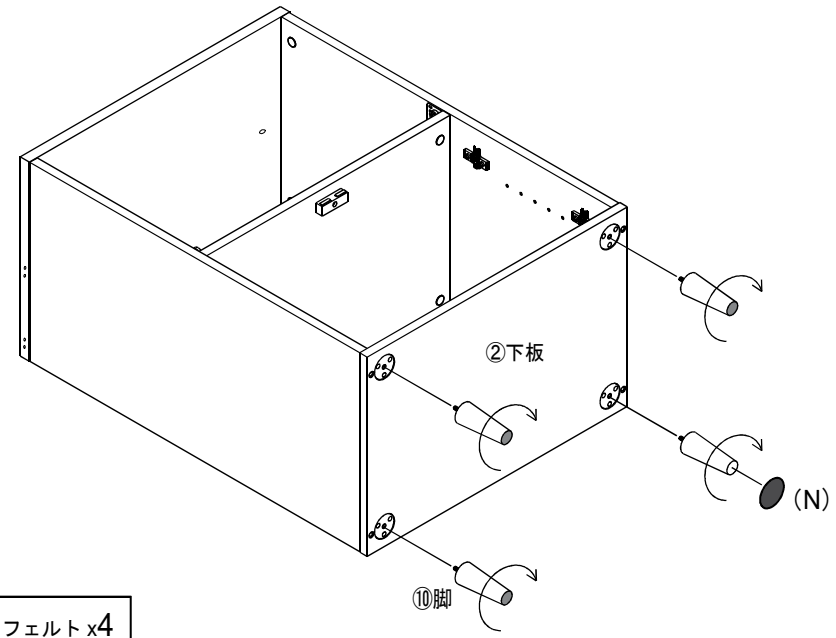
STEP
8

※木ダボの穴にボンドを入れてください。



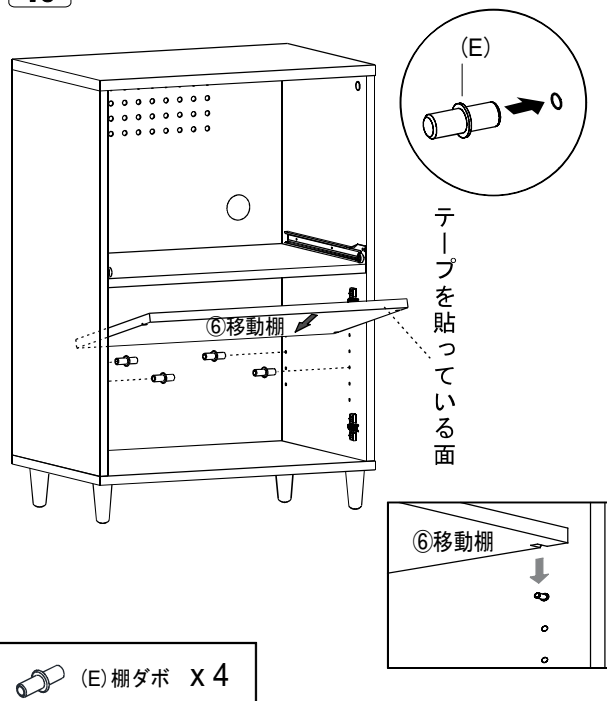
(D) ホネジ x 4

STEP
9



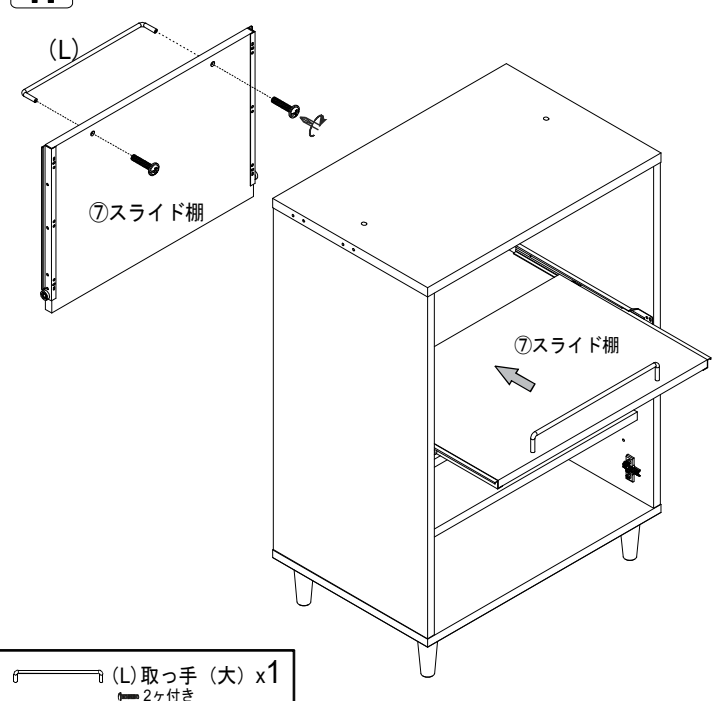
(N) フェルト x 4

STEP
10



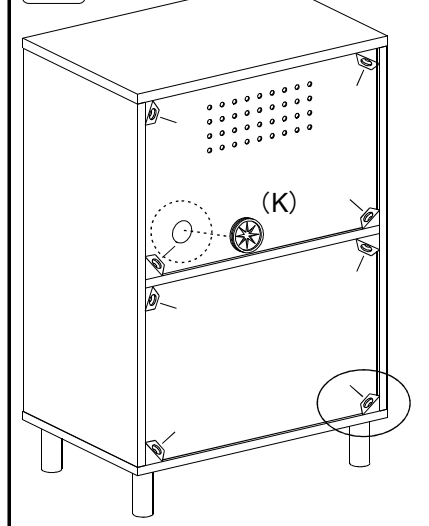
(E) 棚ダボ x 4

STEP
11



(L) 取っ手 (大) x 1
2ヶ付き

STEP
12



横揺れ防止具

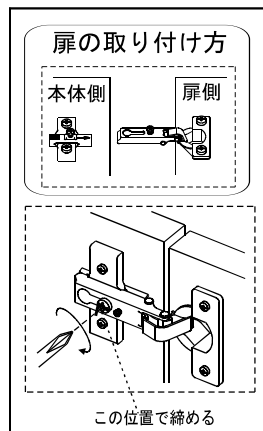
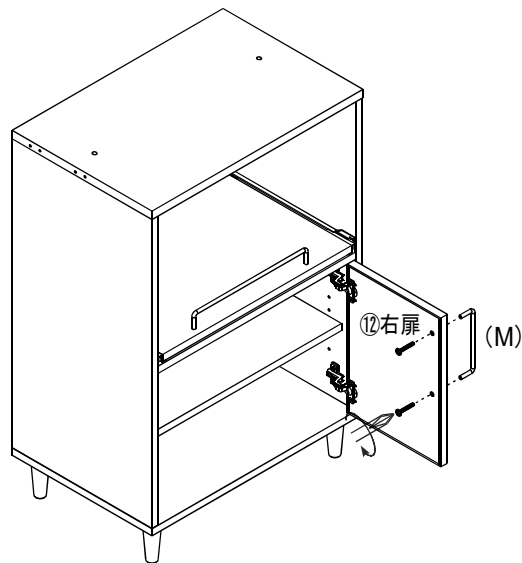
1. 裏面から背板の角へ強く差し込みます。ツノの部分が、完全に見えなくなるまで差し込みます。
2. ネジを差し込み、軽く止まるくらいまで締め付けてください。

※注意：ネジをあまり強く締め付けると空回りしてしまいます。

(K) コンセント通しロゴム x 1
 (H) 横揺れ防止金具 x 8
 (I) 横揺れ防止金具用ネジ x 8

STEP

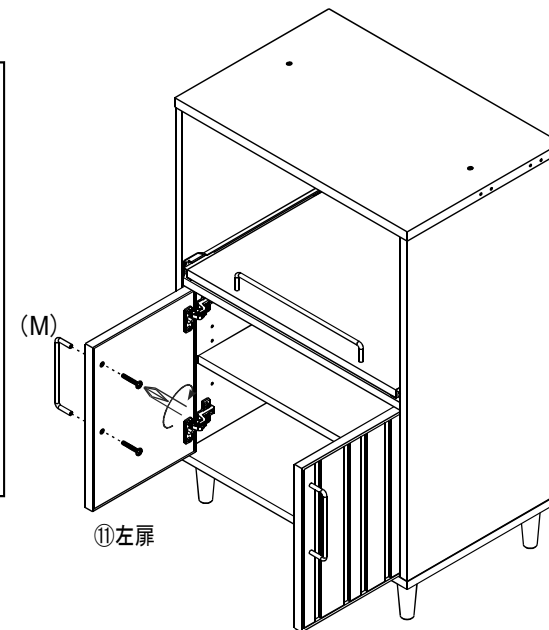
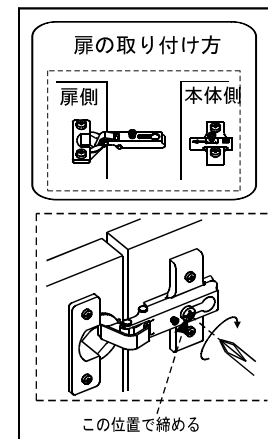
13



(M) 取っ手 (小) x 1
← 2ヶ付き

STEP

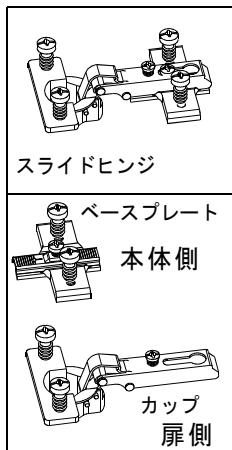
14



(M) 取っ手 (小) x 1
← 2ヶ付き

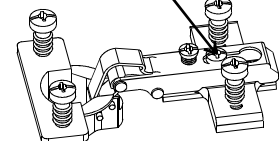
スライドヒンジの取り付け方法と調整方法

《金具名称》



《注意点》

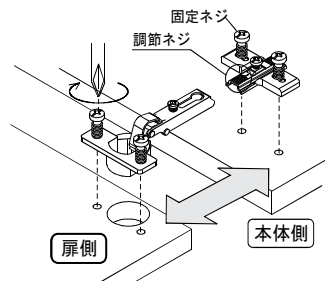
ここのネジをゆるめて下さい。



※扉用と側板用のヒンジはネジでとまって一つになっていますので、ネジをゆるめてバラバラにしてからお取り付け下さい。

《取り付け方》

カップを扉の穴に取り付けます。
ベースプレートは本体側板に取り付けて下さい。
取付時に向きに注意して下さい。(右図参照)
上図のように合わせて接続します。



《本体側取付注意》

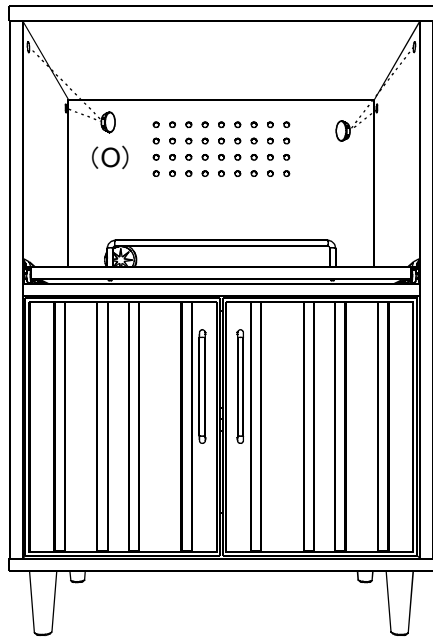
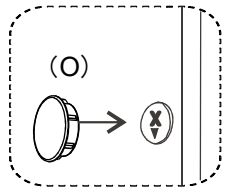
矢印の向いている方向が前側にくるように取り付けます。

《扉の調節方法》

扉がうまく閉まらない場合や、扉と本体にズレがある場合は下図を参照してスライドヒンジを調節して下さい。

●扉の前後がズレたとき ・開閉時、側板と扉がずれてあたる場合	●扉の左右がズレたとき ・中央に隙間ができる場合 ・扉どうしぶつかって閉まらない場合	●扉の上下がズレたとき ・左右の扉の高さがそろっていない場合
ネジ①をドライバー等で左回りに緩め、本体と扉の前後を調節し、スムーズに開閉できる場所で再度ネジを締め直して下さい	ネジ①を少し緩めてから、ネジ②をドライバー等で左に回すと、扉は外側に移動します。ネジを右に回すと扉は内側に移動します	ネジ③をドライバー等で左回りに緩め、本体と扉の上下を調節し、スムーズに開閉できる場所で再度ネジを締め直して下さい
①ネジを緩める 	②ネジをしめる 	①ネジを緩める
左回りで・・・ 扉は外側に移動 右回りで・・・ 扉は内側に移動	ネジ① ネジ②	ネジ③

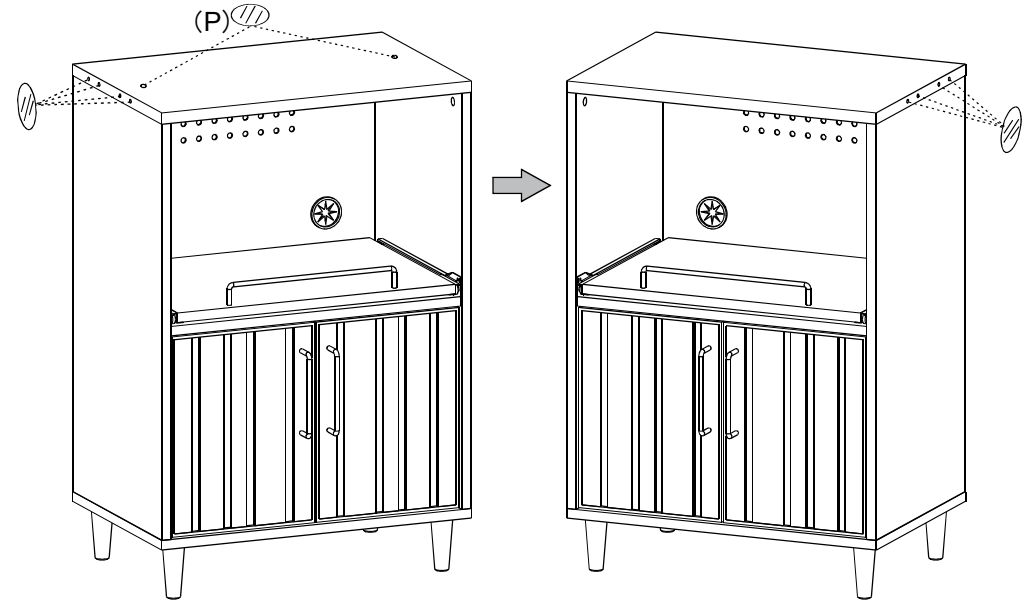
STEP
15



(O) キャップ x4

STEP
16

同シリーズ商品を複数連結しない場合、
図のように(E)穴隠しシールを貼り付けて下さい。

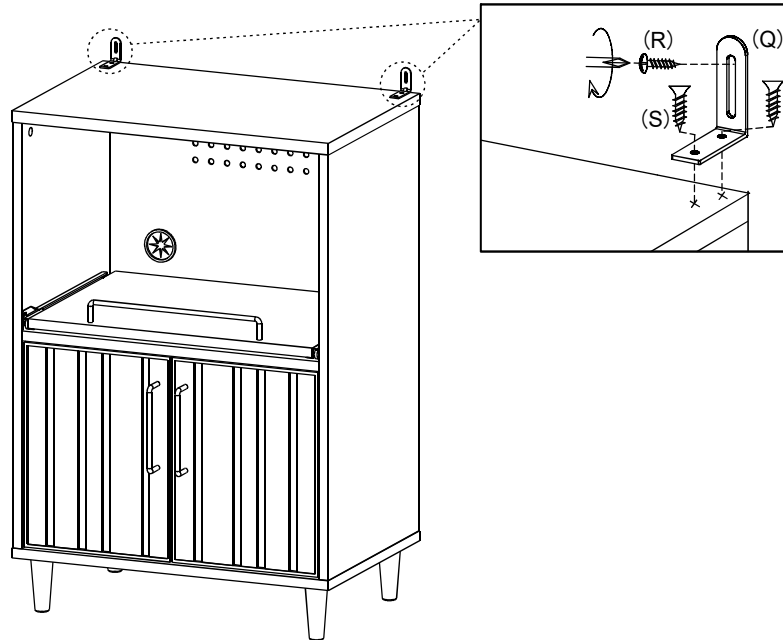


(P) 穴隠しシール x10

STEP
17

転倒防止金具の取り付け方法

転倒防止を本体にネジで固定します。
本体に取り付けてある転倒防止金具を壁に固定します。
本体に下穴はありません。



- (Q) 転倒防止金具 x 2
- (R) 専用ネジ (壁用) x 2
- (S) 専用ネジ (本体用) x 4