

製品名 **オブリーク 118ローボード**

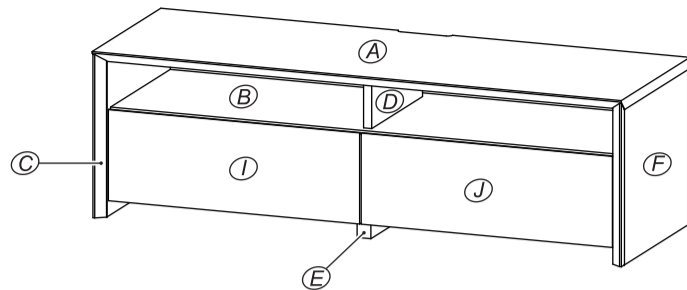
この度は、お買上げいただきありがとうございます。
 この説明書はお使いになる方が、いつでも見られるよう大切に保管してください。

この説明書には、製品を正確に組み立て、末永くご愛用していただくための情報が記されています。本書の指示通り組み立て、ご使用ください。

天板 耐荷重
24kg

中棚 耐荷重
7kg

上記の範囲内でご使用ください。



引出前板は、隣同士の木目柄が揃わない場合がございます。予めご了承ください。

MNB-OBL3512HBRK-00

《組み立て前に下記注意事項を必ずお読みください》

不用意・不適切な組み立ては事故につながるおそれがあります

- 工具などの取り扱いには十分ご注意ください。
- プラスドライバーの先端 十字は、ネジの十字と合ったもの《規格：#2》をご使用ください。
- 組み立ての際は、製品部材・部品の角でのけがや、床・壁など、室内を傷つけないようご注意ください。
- 組み立ての際は、お子さまに注意し広い場所でおこなってください。
- 組み立て手順に従って部材の取り付け、ネジ締めなどを確実にこなしてください。
- 組み立て手順が違うと組み立てられない場合があります。
- また、部材の取り付け、ネジ締めなどが不十分ですと使用中に製品が破損しけがをされるおそれがあります。
- ネジ締めが固い場合には、家庭用のロウや石けんをネジに塗ると入りやすくなります。
- ハンマーでたたく際は、木ダボの接合部あたりを古雑誌などをあててたたいてください。離れた箇所をたたいたり、直接たたくと部材が破損するおそれがあります。
- 接着剤を使用して固定する部材は、作業を途中で放置すると、隙間や、ゆがみが発生して修正できなくなる場合があります。
- 組み立て方などに疑問がありましたら、すぐにご連絡いただくか、連絡できない状況の場合は部材が固定されないように、一旦取り外してからお問い合わせください。

❌ **組み立てに必要な工具です。ご用意ください。**



プラスドライバー

握り手が太く
 (径3cm以上を推奨)
 、力の掛け易い
 ものを使用して
 ください



ハンマー

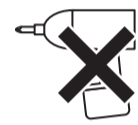
直接たたかず
 古雑誌などを
 あててネ!

電動工具を使用する場合の注意

電動ドライバーは締め付けトルクを弱く設定し、様子を見ながら調節してご使用ください。インパクトドライバーは部品や部材を破壊するおそれがありますので使用しないでください。



電動ドライバー



インパクトドライバー

PARTS CHECK

最初に必要な部品・部材がそろっているかご確認ください。

部/品

下記表の区分けごとにまとめて梱包しています。

No.	かたち	なまえ	数
-----	-----	-----	---

【部品袋】

①	(Φ6×25mm)	木ダボ	10
②	(40mm)	組立ネジ	9
③	(32mm)	引出ネジ	8
④	(13mm)	スライドレール取付ネジ	8
⑤	(35mm)	締付けシャフト	1
⑥	(Φ15mm)	締付け円盤	1
⑦	(16mm)	背板ストッパーセット (ストッパー+固定ネジ)	4
⑧	(16mm)	前板サポートセット	4
⑨		接着剤	1

【部品袋】

⑩		スライドレール 左用(CL)	2
⑪		スライドレール 右用(CR)	2

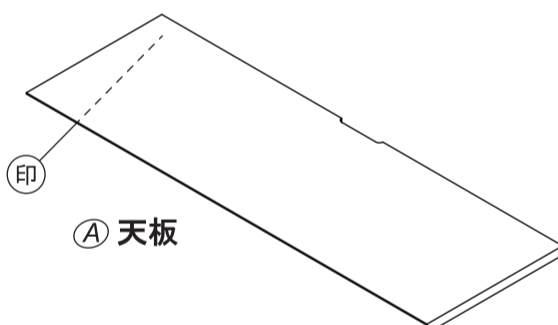
【取扱・組立説明書袋】

⑫		ビス穴シール	6
⑬		組み立て完成後に、目立たないところに貼ってください。 品質表示シール	1

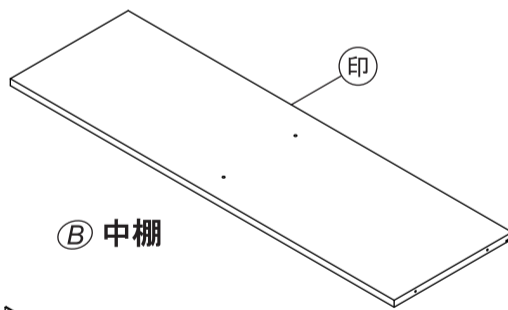
部/材

①には、部材名称またはアルファベットが印刷されています。

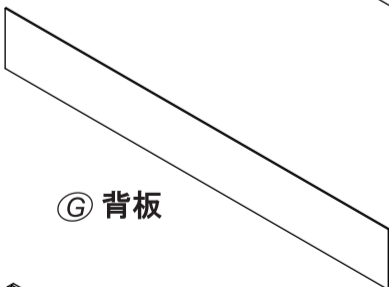
シールには、アルファベットシールが貼付されています。



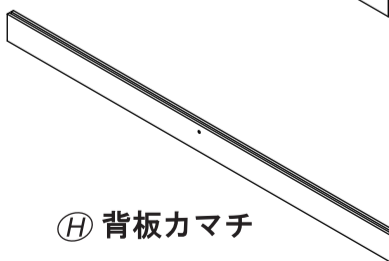
① 天板



② 中棚



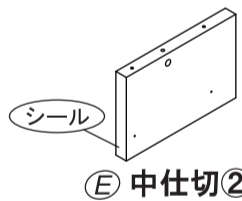
③ 背板



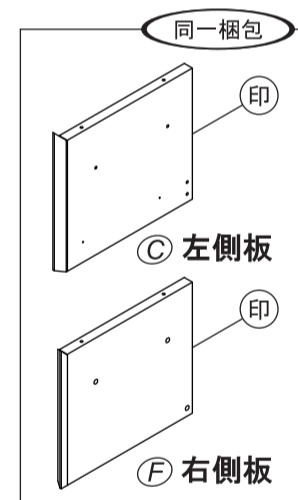
④ 背板カマチ



⑤ 中仕切①



⑥ 中仕切②

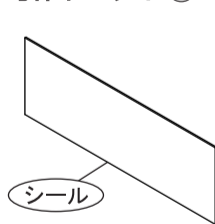


同一梱包

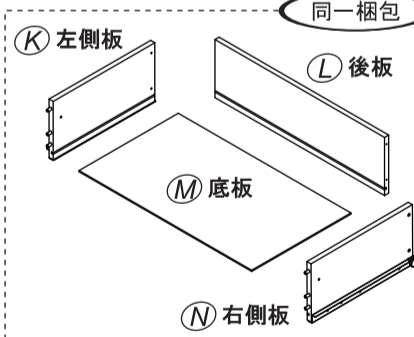
⑦ 左側板

⑧ 右側板

引出セット①



⑨ 前板①



同一梱包

⑩ 左側板

⑪ 後板

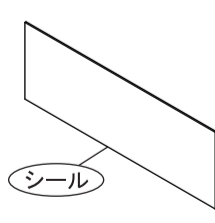
⑫ シール

⑬ 前板②

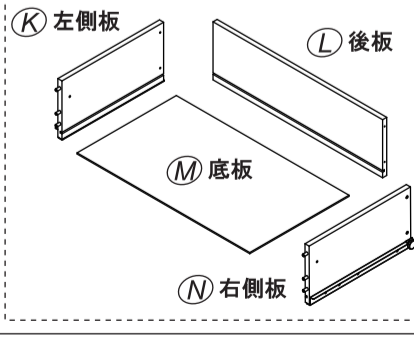
⑭ 左側板

⑮ 右側板

引出セット②



⑯ 前板②



同一梱包

⑩ 左側板

⑪ 後板

⑫ シール

⑬ 前板②

⑭ 左側板

⑮ 右側板

※引出セット①と②の左右側板、後板、底板は共通の部材です。

安全上の注意（必ずお守りください）

お使いになる人や他の人への危害、財産への損害を未然に防止するため、必ずお守りいただくことを、説明しています。

— 不用意・不適切な組み立て、および、誤った使い方をしたとき生じる危害や損害の程度を次の表示で区分し、説明しています。 —

表示の説明	 警告 この表示の内容を無視して、不用意、不適切な組み立て、および、誤った使い方をすると、人が死亡または、重傷を負う可能性が想定される内容を示しています。	 注意 この表示の内容を無視して、不用意、不適切な組み立て、および、誤った使い方をすると、人が傷害を負う可能性が想定される内容および物的損害のみの発生が想定される内容を示しています。
設置方法 設置環境 に関する 警告・注意 事項	<ul style="list-style-type: none"> ● 必ず室内で使用し、水がかかるような場所では使用しないでください。家具の強度が保てず、家具が壊れてけがをすることがあります。 ● 家具はガタツキのないよう、水平を保つように置いてください。床に傾斜や段差のある不安定な場所への設置は、扉の開閉や引出の出し入れがスムーズでなかったり、イスの強度が落ちるなど、家具が故障する原因となったり、倒れてけがをすることがあります。 ● 地震などで家具が倒れないように室内の壁、床、天井などに固定用金具で固定するなどしてください。固定できない場合は、家具の置き場所や置き方を注意してください。また、背の高い家具の上には物を置かないでください。転倒や落下によりけがをすることがあります。 ● 二段重ね、三段重ねの家具で、連結金具が付属されている製品は、上下段を連結金具でしっかり留めてください。また、横に連結する家具も連結金具でしっかり留めてください。倒れてけがをすることがあります。 ● 火のそばに近づけて設置しないでください。火災の原因になります。 	<ul style="list-style-type: none"> ● 開梱時は、梱包内にニオイがこもっている場合があります。窓を開けるなど、お部屋の通気性を確保してから、開梱、組み立てを行ってください。 ● 直射日光や冷暖房機の強風などが直接当たらないようにしてください。家具の変色、そり、ヒビ割れ、ゆがみの原因となります。 ● 高温・多湿の状態が続く設置場所は、カビなどが発生しやすい環境ですので、十分な注意が必要です。家具は壁からできるだけ離し、裏側に空気が流れるように設置することを推奨します。 ● カビの発生しにくい環境でご使用ください。 <div style="border: 1px solid black; padding: 5px; margin: 5px 0;"> <p align="center">【文部科学省 カビ対策マニュアルより抜粋】</p> <p>カビの生育最適温度は25℃～28℃で、生育可能な相対湿度は65%以上です。湿度が70%以上だとカビは数か月で繁殖します。90%を越すとわずか2日で急激に繁殖するとされています。</p> </div> <ul style="list-style-type: none"> ● 水濡れや結露の発生する環境にも設置しないでください。 ● ホコリもカビの発生原因となりますので、定期的に清掃してください。
使用方法 取り扱い に関する 警告・注意 事項	<ul style="list-style-type: none"> ● 表示耐荷重以上の物を家具に置かないでください。 ● 家具の上に立ったり、跳んだり、踏み台代わりに使ったり、不安定な姿勢で腰掛けたりしないでください。家具が壊れる原因となります。また、安定をくずし倒れてけがをすることがあります。 ● 引出や引手の上に乗ったり、扉などにぶら下がったり、無理な力で引っ張ったりしないでください。また、扉や引出を同時にいくつも開けたり、引き出したりしないでください。重心が前に移り転倒するなどしてけがをすることがあります。 ● 可動部のある家具は、その操作で手を挟んだりしないように十分注意してください。けがをすることがあります。 ● 電気製品などを収納する場合は、十分隙間をあけて通気性を良くしてご使用ください。電気製品の故障や火災の原因になります。 ● 分解や不当な修理、改造をしないでください。破損やけがをすることがあります。 	<ul style="list-style-type: none"> ● 家具を移動するときは、収納物を入れたままや、ガラスをはめたまま移動させないでください。また、床の上を押したり、引きずったりせずに2人以上で持ち上げるなどして運んでください。床を傷つけたり、収納物やガラスの落下によりけがをすることがあります。 ● 天板には不安定な物をのせないでください。また、家具の安定性を保つためにも重い収納物はなるべく本体の下の方に収納するようにしてください。 ● 天板、棚板などの上に灰皿や食器など、底のざらついた物を直接置いて引きずったりすると傷が付くことがありますのでご注意ください。 ● 家具の表面(プリント化粧紙)にシールや粘着テープなどを貼らないでください。はがすときに家具表面材が引っ剥がれるおそれがあります。 ● ストッパーの付いていない引出は抜け落ちないように、いっばいに引き出さないでください。落下によりけがをすることがあります。 ● フットの先端や、イスの脚先などによる床材の傷を防止するため、脚先にフェルトを取り付けるか、ラグ・カーペットなどの敷物を敷いてご使用ください。フローリングの材質には様々な種類があり、硬い材から軟らかい材まで多様です。材質によっては、ご使用中に傷をつけてしまうおそれがあります。 ● 取り外しのできる棚板は、棚受具・棚受ダボを確実に取り付けてください。中途半端な取り付けでは棚板がはずれて物が落ち、破損やけがをすることがあります。 ● 家具に水や蒸気をかけたり、直接熱い物やぬれた物を置かないでください。家具を傷めます。
使用中に 関する 注意事項		<ul style="list-style-type: none"> ● ごくまれに木材の接着剤に含まれるホルムアルデヒドが残っている場合があります。 <ul style="list-style-type: none"> ・ 肌の弱い人はアレルギー症状をおこす場合がありますので、使い始めには換気を十分にしてください。 ・ 尚、生後24ヶ月未満の乳幼児の衣類は臭いがつかないようにビニールやポリ袋に包んで収納してください。 ・ 食器棚には、飲食物を収納しないでください。一時的に収納する場合は、密閉容器に入れるかラップフィルムなどで包んでください。 ● 家具に被害を与える虫害(木材の表面に木屑が噴出し、1～2ミリほどの穴)を発見した場合は、直ちに市販されている木食い虫用の殺虫剤で殺虫や防虫処理をしてください。放置すると虫害が拡大するおそれがあります。 ● 異常を発見したら、そのまま使用せずお問い合わせください。破損やけがをすることがあります。
保守 点検に 関する 警告事項	<ul style="list-style-type: none"> ● ときどき各部のネジ類がゆるんでいないか点検し、増し締めをしてください。ゆるんだまま使用すると破損や倒れてけがをすることがあります。 	
その他 注意事項		<ul style="list-style-type: none"> ● お買い上げ後の、輸送・移動・落下などによる故障・破損に対する対応は致しかねます。 ● 取扱説明書の注意事項をお守りいただけなかった原因による損傷、また、仕様の限度を超えた使い方をした場合の故障・破損に対する対応は致しかねます。 ● 天災などの不可抗力による故障・破損に対する対応は致しかねます。
お手入れ 方法 	<ol style="list-style-type: none"> ① お手入れには、柔らかい布をお使いください。 ② 汚れを落とす場合は、カラ拭きまたは、ぬらして固く絞った布などで拭いてください。 ③ 汚れのひどい場合は、薄めた中性洗剤を使って汚れを取り、ぬらして固く絞った布にて洗剤が残らないよう拭き取り、さらに仕上げは、乾いた布で水分を十分に拭き取ってください。 <ul style="list-style-type: none"> ● 化学雑巾を長い間接触させたままにしておくと、変色したり、表面がはげたりすることがありますのでご注意ください。 ● シンナー・アルコール類など溶剤は表面を傷めますので絶対に使用しないでください。 	

PL保険対象商品
(生産物賠償責任保険)

組み立てかた オブリーク 118ローボード

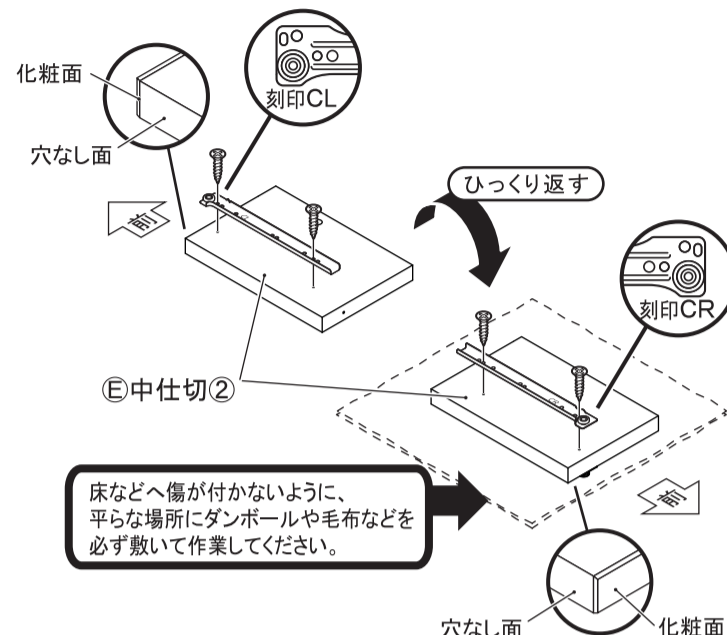
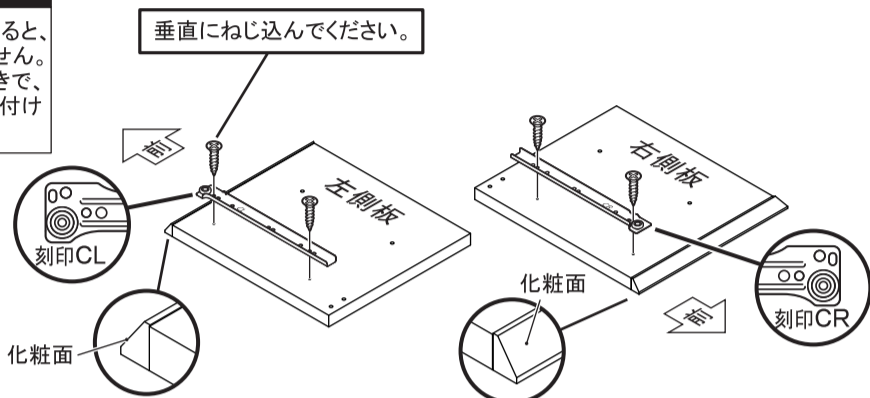
■ 組み立て間違いのないように 🔍 で、方向を確認しながら組み立ててください。

1 左右側板、⑤中仕切②にスライドレールを取り付けます。

④		スライドレール取付ネジ	8
⑩		スライドレール 左用 (CL)	2
⑪		スライドレール 右用 (CR)	2



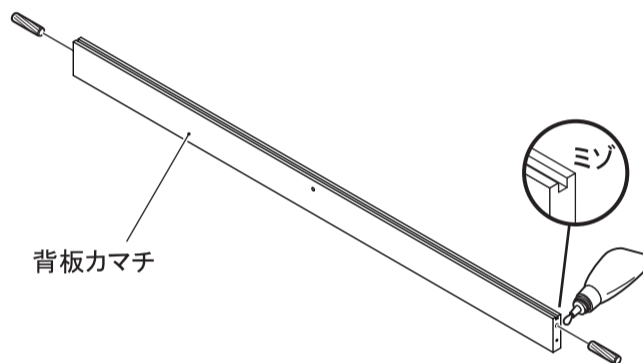
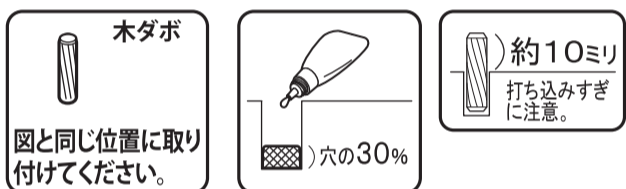
ポイント
スライドレールの左右を間違えると、本体に引出が取り付けられません。イラストを参照の上、正しい向きで、レールに浮きがないように取り付けてください。



2 背板カマチに木ダボを取り付けます。

①		木ダボ	2
---	--	-----	---

(木ダボの入る穴に接着剤を入れてください)

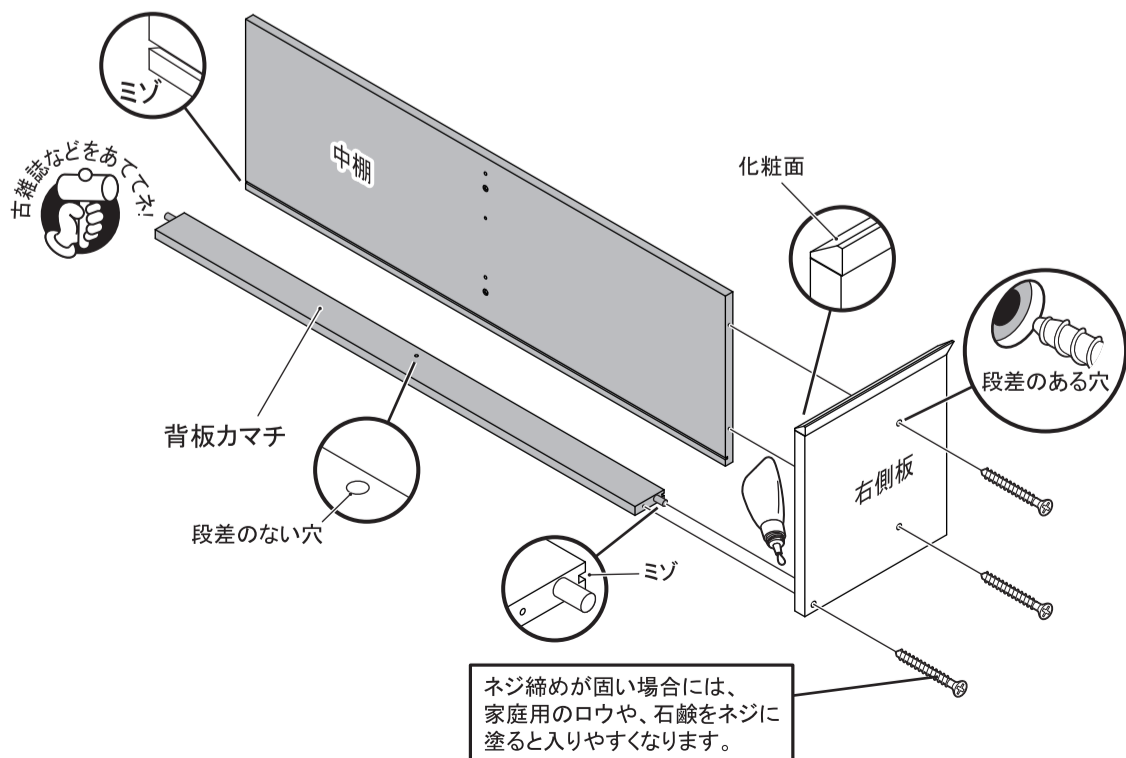


3 右側板に中棚、背板カマチを取り付けます。

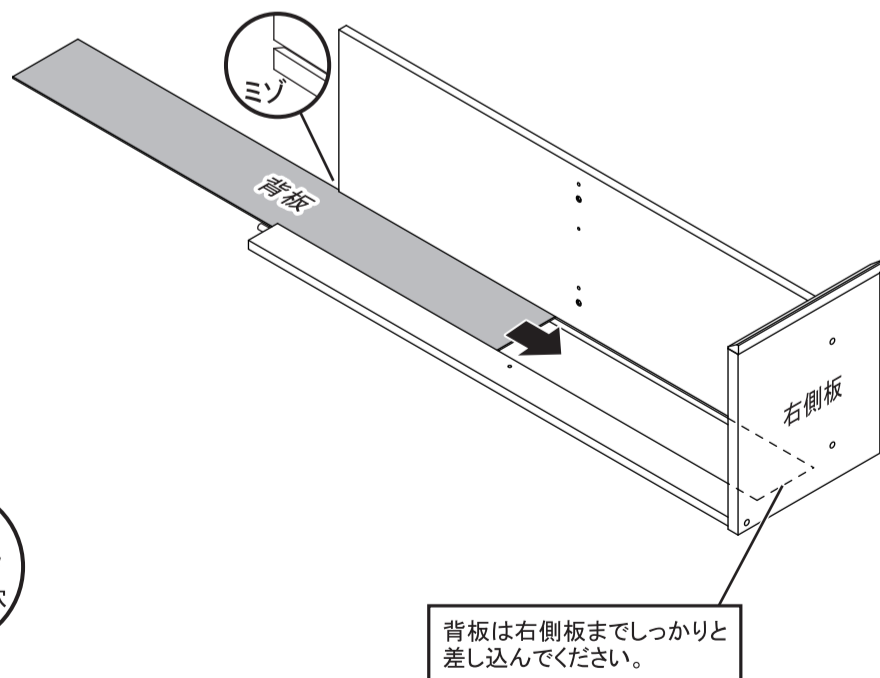
②		組立ネジ	3
---	--	------	---

(木ダボの入る穴に接着剤を入れてください)


ポイント
接合する箇所に隙間が生じないように、木ダボの接合部あたりを古雑誌などをあててください。



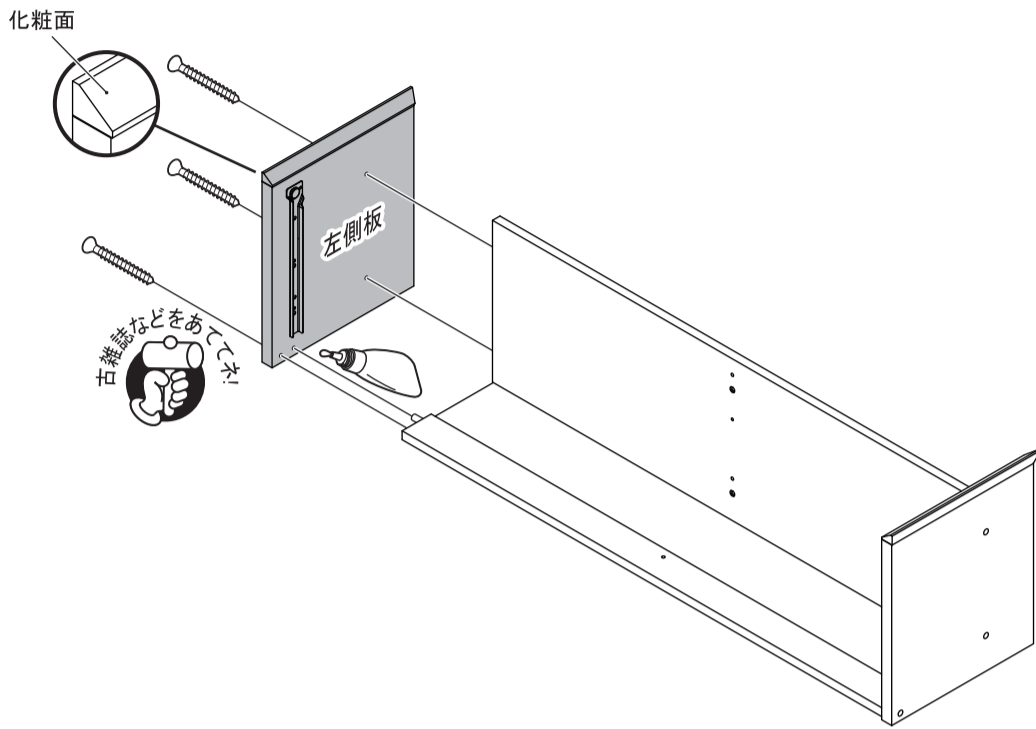
4 背板を差し込みます。




5 左側板を取り付けます。

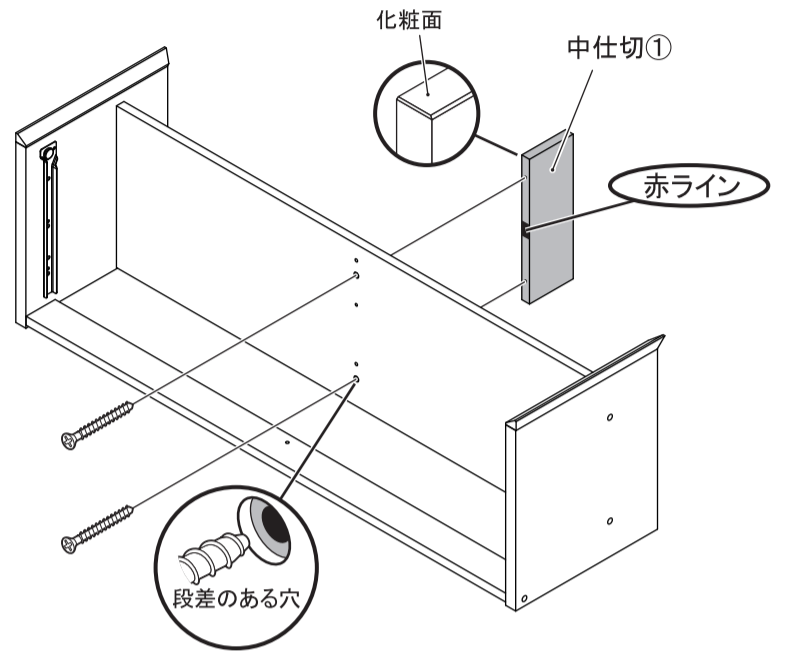
②		(40mm)	組立ネジ	3
---	---	--------	------	---

(木ダボの入る穴に接着剤を入れてください)




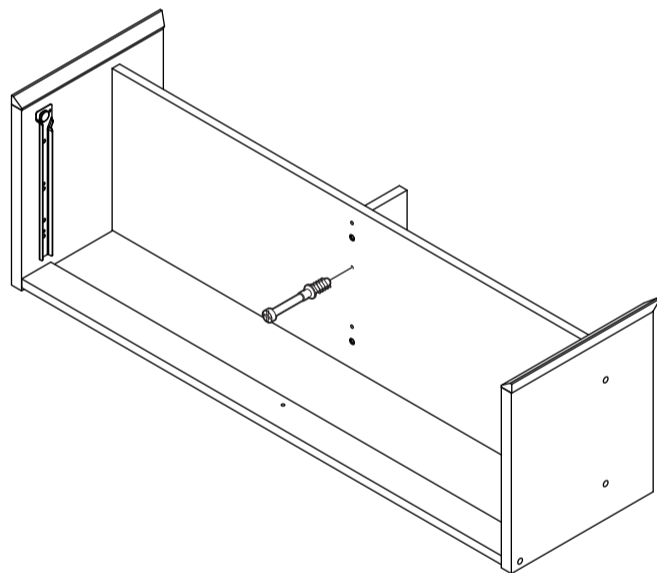
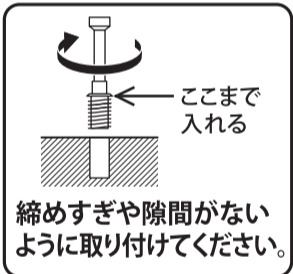
6 中仕切①を取り付けます。

②		(40mm)	組立ネジ	2
---	---	--------	------	---

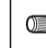


7 締付けシャフトを取り付けます。

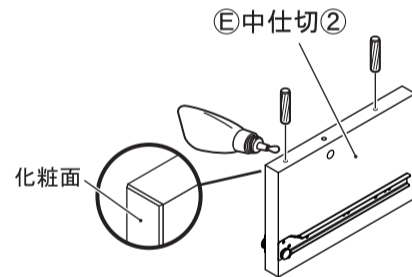
⑤		(35mm)	締付けシャフト	1
---	---	--------	---------	---




8 ⑤中仕切②に木ダボを取り付けます。

①		(Φ6×25mm)	木ダボ	2
---	---	-----------	-----	---

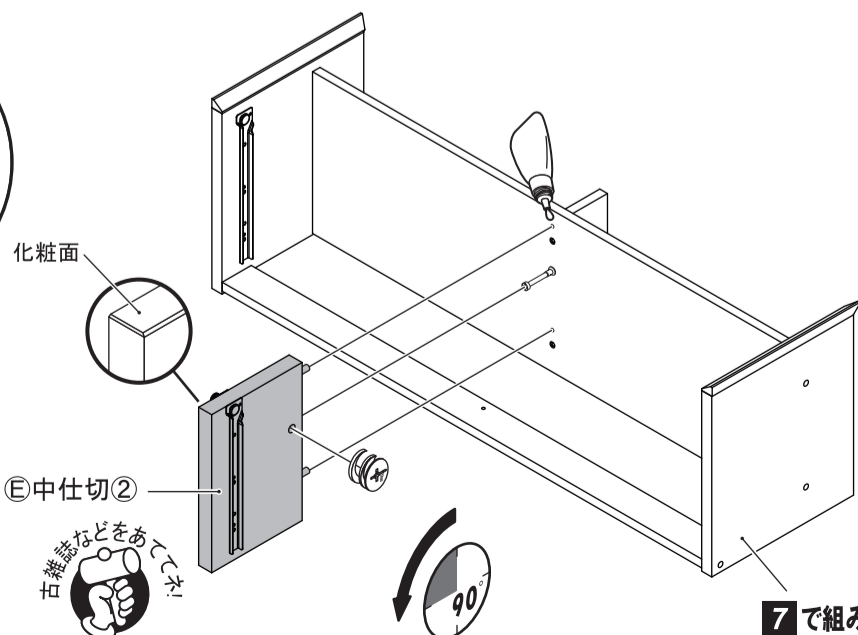
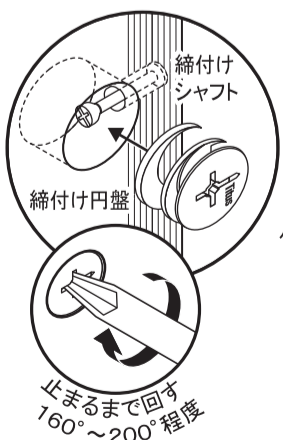
(木ダボの入る穴に接着剤を入れてください)



9 7で組み立てたものに⑤中仕切②を取り付けます。

⑥		(Φ15mm)	締付け円盤	1
---	---	---------	-------	---

(木ダボの入る穴に接着剤を入れてください)

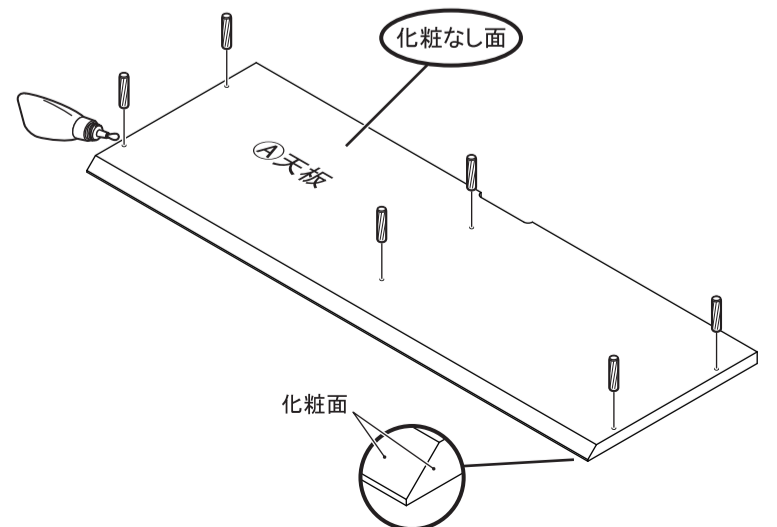
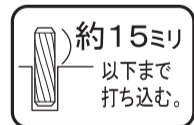


取り付けたら 向きを変える

10 ④天板に木ダボを取り付けます。

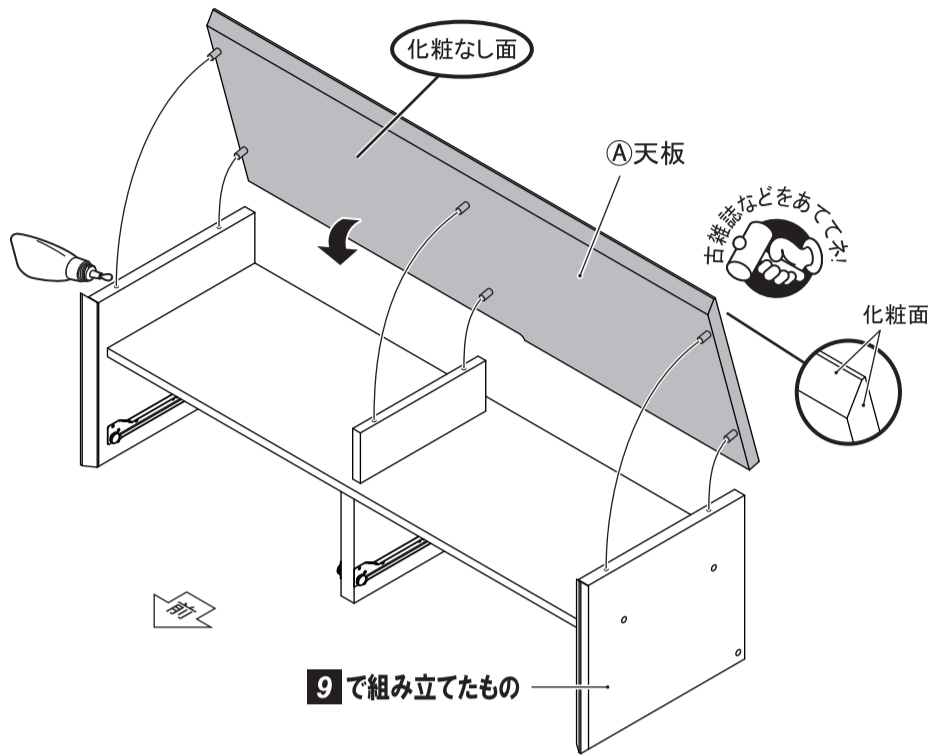
①		(Φ6×25mm)	木ダボ	6
---	---	-----------	-----	---

(木ダボの入る穴に接着剤を入れてください)



11 9で組み立てたものにA天板を取り付けます。

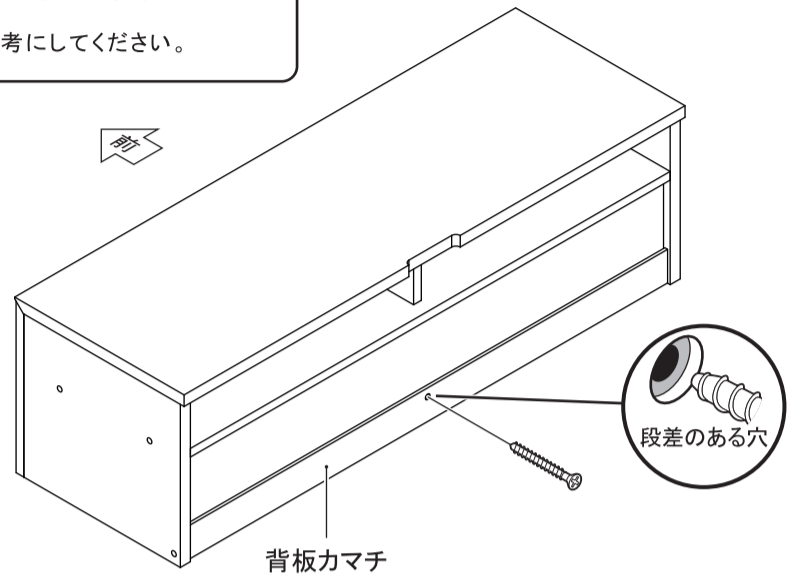
(木ダボの入る穴に接着剤を入れてください)



12 背板カマチを固定します。

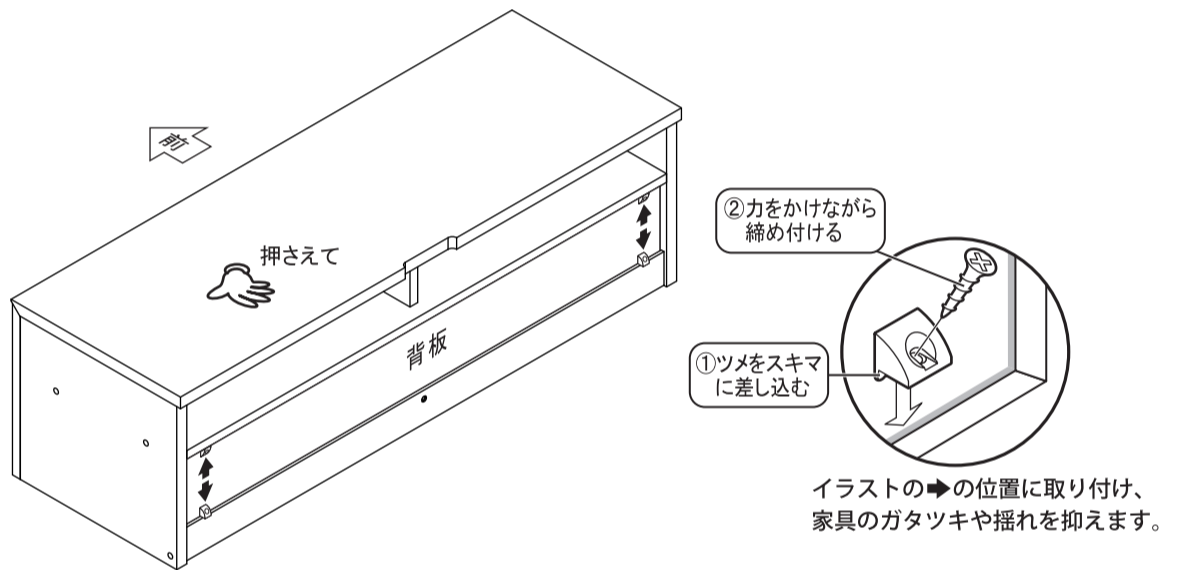
②		(40mm)	組立ネジ	1
---	--	--------	------	---

前の工程から視点が変わっています。
前を参考にしてください。



13 背板ストッパーを取り付けます。

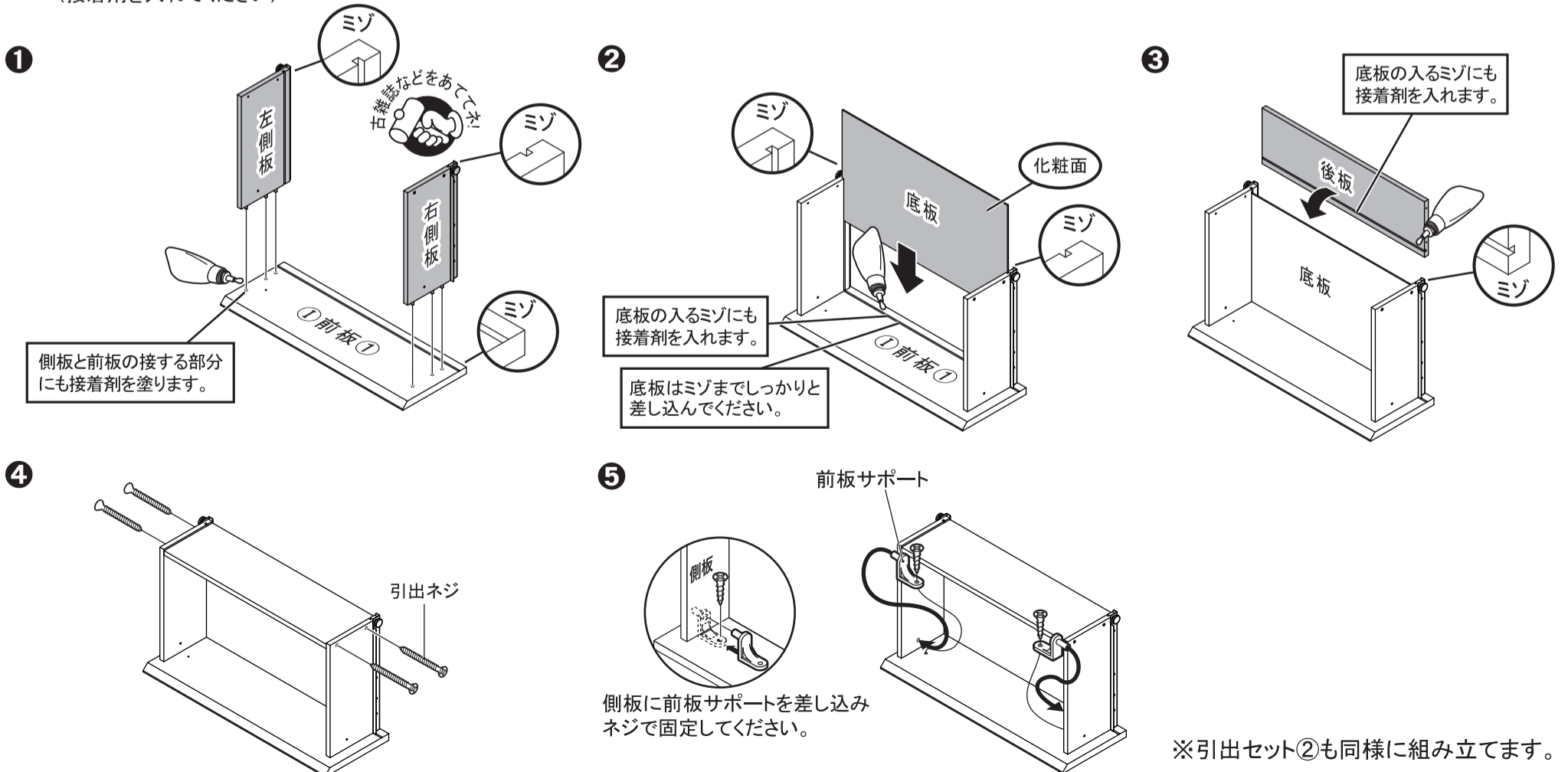
⑦		ストッパー	4	
⑦		(16mm)	固定ネジ	4



14 引出セット①、②を組み立てます。

③		(32mm)	引出ネジ	8
⑧		(16mm)	前板サポートセット	4

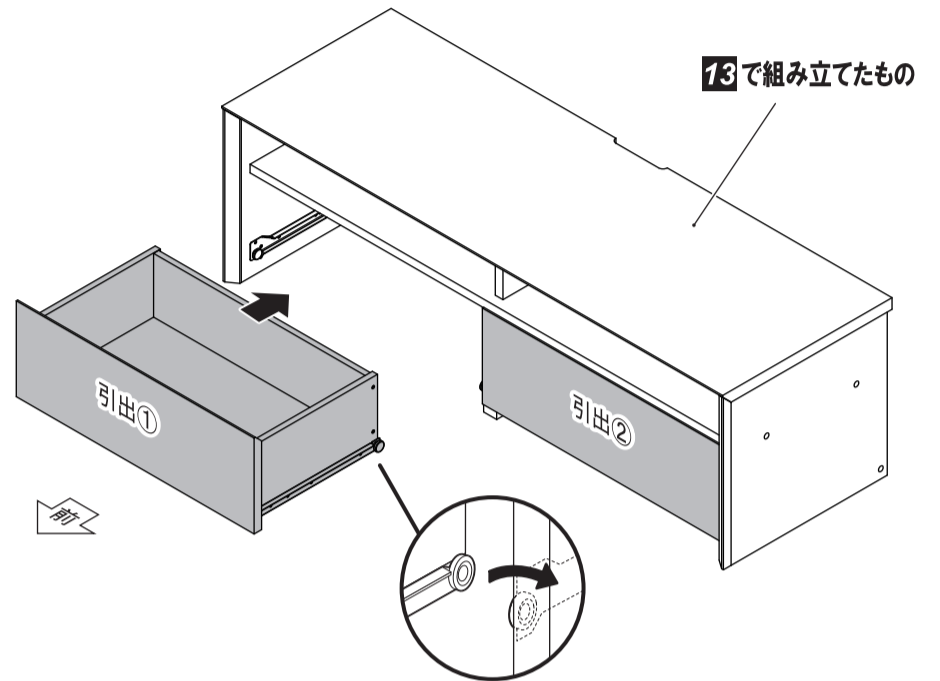
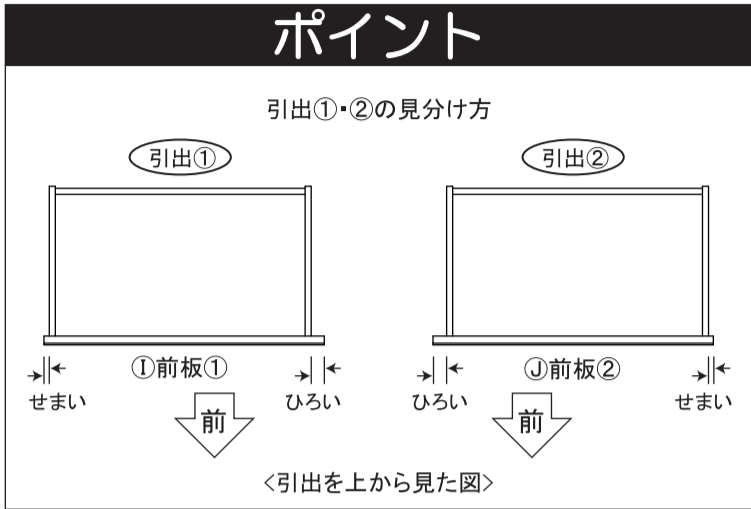
(接着剤を入れてください)



15 13で組み立てたものに引出①、②を取り付けます。

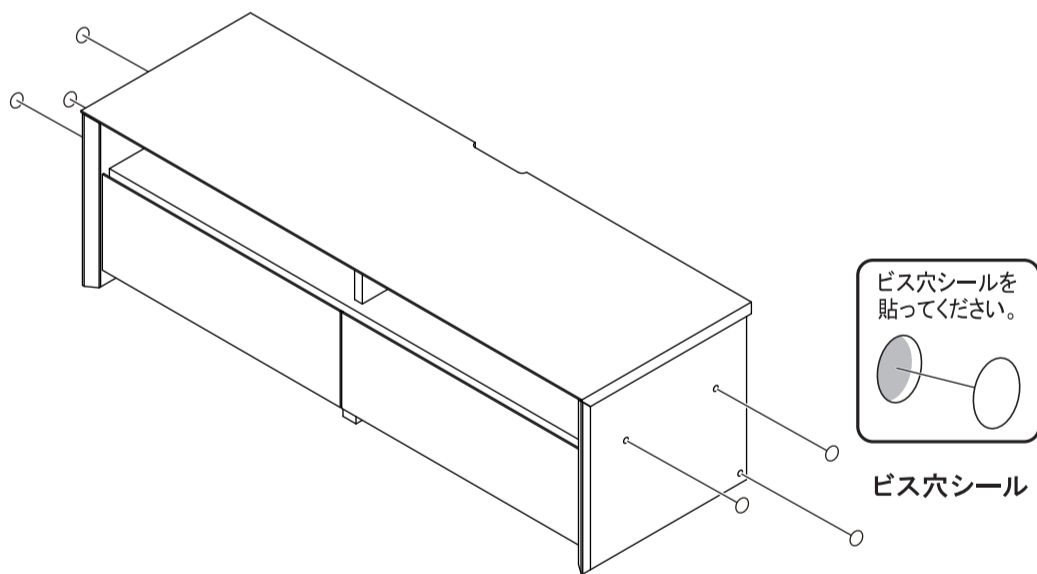
前の工程から視点が変わっています。
前を参考にしてください。

※本体に引出を取り付け、引出がスムーズに動くことを確認したら、引出には何も入れず、接着剤が固まるまで2時間程度お待ちください。



16 ビス穴シールを貼って完成です。

⑫		ビス穴シール	6
⑬		品質表示シール	1



品質表示シール

品質表示シールは、目立たないところに忘れずに貼ってください。

部材に貼られているアルファベットシールを剥がしてからご使用ください。

【Hfa1年保証】

株式会社マナビインテリアハーツ品質保証書

お客様	ご氏名	様
	ご住所	〒
	お電話番号	
品名・品番	※お買い上げ伝票、レシートに記載	

この保証書は、本書に明記した対象商品、期間、条件をもとに、品質の保証を示すものです。保証期間内の対応および保証期間経過後の対応につきましては、保証書を添えてお買い上げ店舗まで、ご依頼くださいませ。

◆対象商品および保証期間について

1. 品質保証の対象となる商品および保証期間は、下記表の通り定めております。

商品	組立家具・小物家具・寝具 カーテン・カーペット・インテリア雑貨 時計・照明器具・電化製品 家具に付属の電気部品
保証期間	お買い上げ日より 1年間

- お買い上げ日は、レシートに記載の日付となります（オーダカーテン、お取り寄せ商品は商品引渡し日）。お買い上げ伝票、レシートは大切に保管してくださいませ。
- 商品の不具合で交換をした後の保証期間は、初めに購入した商品の保証期間となります。
- 本保証は、商品のご購入者本人に対するものであり、譲渡することはできません。

◆保証対象外となる商品

- 衛生商品（バス・トイレ用品等）、消耗品（フレグランス・電球等）、キズや不具合を了承の上、ご購入いただいた展示現品。

◆品質保証に関する条件

- 保証期間内に、取扱説明書に従った使用状態で生じた故障や不具合について、マナビインテリアハーツが独自に調査を行い、商品自体にその原因があると判断した場合に本保証が適用されます。

2. 次のような場合は、保証期間中であっても本保証は適用されません。

- 取扱説明書で指示された以外の用途に使用したことによる故障や不具合
- 仕様の限度を超えた使用方法による故障や不具合
- お客様による誤った使い方や組み立てによる故障や不具合
- 当社以外での修理や分解・改造による故障や不具合
- 通常使用における傷・汚れ・自然摩耗（表面材の擦り切れや、ひび割れ、退色等）・消耗・経年劣化（ソファ、マットレス等のヘタリ等）・木部の変質等
- お届け後のお客様による輸送・移動・落下等による故障や不具合
- 火災・塩害・異常電圧・地震・雷・風水害・その他天災による故障や不具合
- 業務用または営業用として購入され、不特定多数または、高頻度の使用による故障や不具合
- 屋外または過度に湿度の高い場所に保管・設置していた場合
- 動植物等の外部要因による故障、汚損
- 商品の配達日またはお買い上げ日が特定できない場合
- 保証書の提示がない場合
- その他、弊社が定める除外規定によるもの

◆保証期間内に受けられる保証内容について

- 故障や不具合が生じた商品が保証の対象となる場合、弊社の判断により、無償での修理・部品交換または同一商品の交換を行います。
- 同一商品との交換の際、保証の対象となる商品が製造中止、販売中止等の理由により弊社で販売していない場合は、弊社が指定する代替商品と交換いたします。
- 修理・部品交換または商品交換に伴う、部品代や運賃等の費用はマナビインテリアハーツが負担いたします。ただし、弊社が指定する無料配送エリア以外への出張サービス、商品交換については、お客様に費用の一部をご負担して頂く場合がございます。
- 交換した部品や商品は、弊社の所有となります。
- 弊社以外の業者による修理には、弊社が了承した場合を除き適用されません。
- 当社契約業者に修理等を依頼する場合、個人情報保護法および、当社プライバシーポリシーを厳守いたします。
- 商品に瑕疵（欠陥）が無く、通常のご使用中に生じた床・壁等の周辺物への直接的または、間接的な傷・汚損等については適用されません。
- 本保証は、間接的損害、付随的損害については適用されません。
- メーカー発行の保証書がある場合は、その保証期間と本保証期間のいずれか長い期間とさせていただきます。
- 修理等の箇所、修理年月日、修理者名等、修理の内容については、弊社のアフターサービス伝票にてその処理経過を記録いたします。
- お客様が対象商品の譲渡、再販等を行った場合または、使用者の変更があった場合は、本保証は適用されません。
- 本保証は、日本国内でのみ有効です。
- 本保証によって、お客様の法律上の権利を制限されることはありませんので、保証期間終了後の修理等につきましては、お買い上げの店舗へお問い合わせくださいませ。

保証責任者：株式会社マナビインテリアハーツ

ご相談窓口：カスタマーサポート本部 〒569-0002 大阪府高槻市東上牧1丁目2-1

☎ 0120-130-077 営業時間 10:00 ~ 17:00（平日） Mail : madoguchi@manacs.com