

この度は、当社製品をお買い上げ頂き、誠にありがとうございます。  
商品を末永く安全にご使用いただくために、この「組立説明書」をよくお読みいただき、内容をよくご理解していただいた上で、正しく組み立て、ご使用いただけるようお願い致します。また、「組立説明書」は、必要に応じていつでも見られるよう、大切に保管してください。

## ⚠️ 取り扱い上のご注意

### 組み立てる前に

- 組み立ての前に部品の確認を行い、指などを挟まないよう注意して組み立ててください。
- 組み立ては必ず手順通りに組立てください。手順を守らないと、組み立てができなかったり、商品の破損の原因になります。
- 組み立ては安定した平らな十分な広い場所で行ってください。
- 床などに傷がつかないようにあて布や敷物を敷いてください。
- 組み立て中はお子様をそばに近づけないでください。
- 部品の番号、形状を説明書の部品一覧で確認し、なくさないようにまとめてから組み立ててください。
- けが防止の為、軍手着用して組立を行ってください。

### 使用上の注意

- 急な衝撃・荷重を与えると変形や破損の原因となりますのでご注意ください。
- 必ず平らな面でご使用ください。傾いている面や凹凸のある面に置くと危険です。
- 火気のそばで使用しないでください。また、直接熱いものを置かないでください。変形、変色の原因になります。
- 移動する際は、安全の為収納物を全て取り除き両側を持って移動してください。
- 引出しの開閉時に手や指などを挟まないよう注意してください。
- 引出しを開けた状態で荷重をかけないでください。
- 本製品は組み立て式です。組み立てが不十分ですと使用中に分解する原因になります。
- 塗装面に傷がついたり、剥がれたりするとサビの原因になります。
- 本製品は室内用になります。
- 本来の用途以外には使用しないでください。
- 家具の上に乗ったり、腰をかけたりしないでください。
- フローリング・畳・クッションフロアで使用の場合は設置面に緩衝剤をお使いください。
- 業務用では使用しないでください。

### お手入れ・メンテナンス

- 金属たわしなど硬いもので洗わないでください。傷の原因になります。
- 汚れを拭き取る為に徐光液、クレンザー、シンナー、ベンジン、アルコール、灯油などは使用しないでください。塗装面が剥がれたり溶けたりすることがあります。
- 汚れを拭き取る場合は、薄めた中性洗剤を浸した柔らかい布を硬く絞って拭き取り、乾いた布で水分を拭き取ってください。
- ネジは定期的な点検し、緩んでいる場合はしっかり締めてください。
- 締め直して不具合が治らない場合は直ちに使用を中止してください。

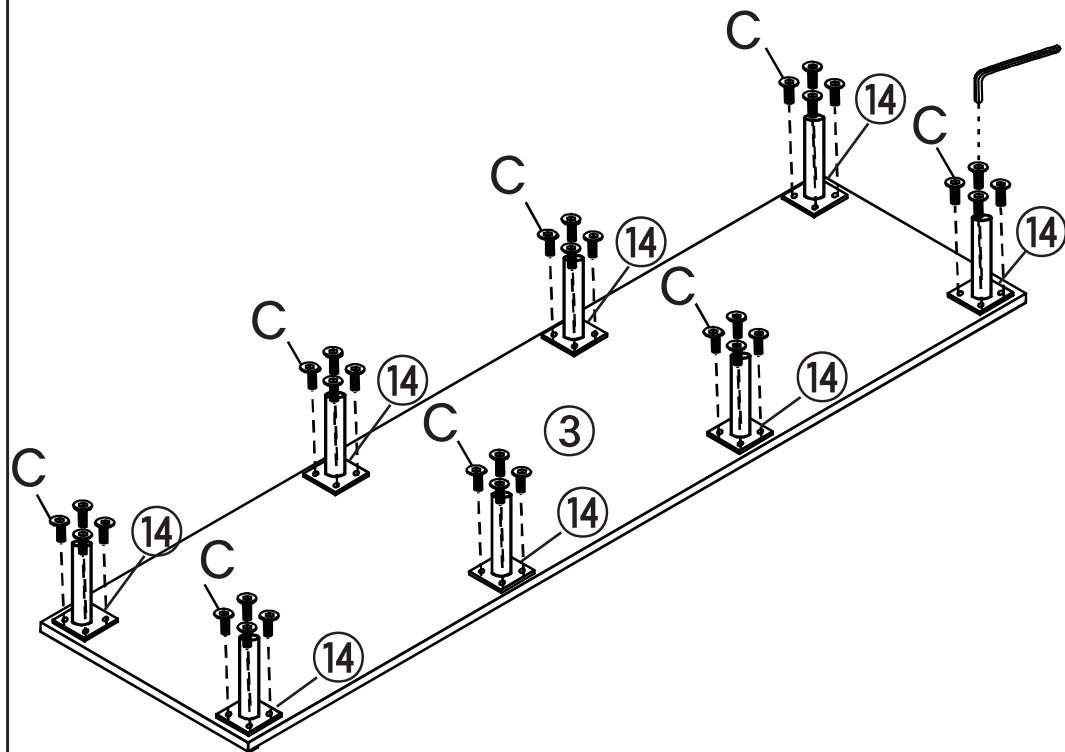
### 品質表示

品名	: 180テレビ台 ベガ
外形寸法	: 幅1800×奥行400×高さ350mm
甲板の表面材	: 合成樹脂化粧パーティクルボード(メラミン樹脂)
構造部材	: 脚部/金属(鋼)
表面加工	: 甲板/なし 脚部/エポキシ樹脂塗装
原産国	: 中国
販売元	: 株式会社マナベインテリアハーツ
住所	: 大阪府高槻市東上牧1-2-1



# 1

③地板に⑭脚部をC. ボルト（小）で固定します。



### 使用部品

C. ボルト（小）(M6×12mm)



×32

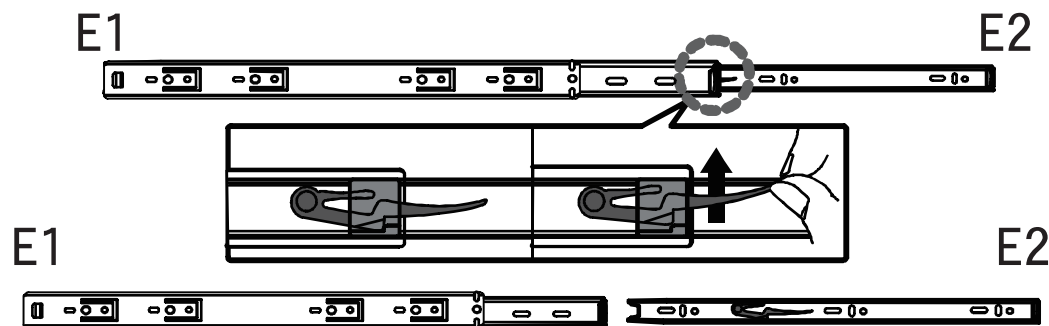
### 組立のポイント

#### ネジの締め方

- ①全てのネジを8割ぐらいを目安に仮締めする。
  - ②使用する状態にし、ふたたびしっかりと締める。
- ※最初からネジを1本ずつきつく締めると、全体のゆがみの原因になります。

# 2

E. スライドレールを4セット、図の矢印方向につまみを押しながらレールを引き抜いてください。



### 使用部品

E. スライドレール

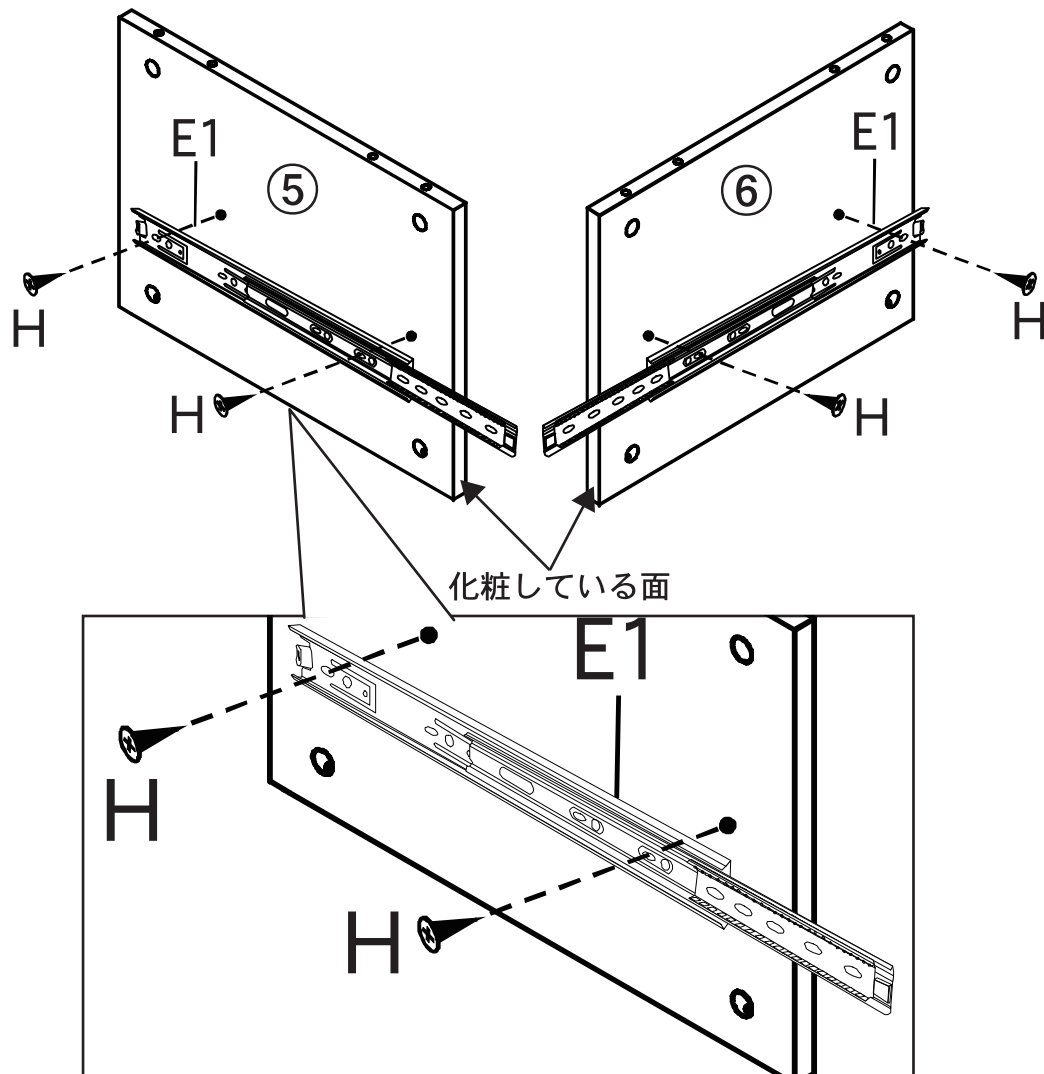


×4

# 3

⑤中板(左)と⑥中板(右)にE1. スライドレールをH. スライドレール用ネジで固定します。

※⑤中板(左)、⑥中板(右)のネジ取り付け位置には浅いガイド穴が空いています。スライドレールが板からはみ出ないように調整してネジを取り付けください。



### 使用部品

E1. スライドレール

× 2

H. スライドレール用ネジ

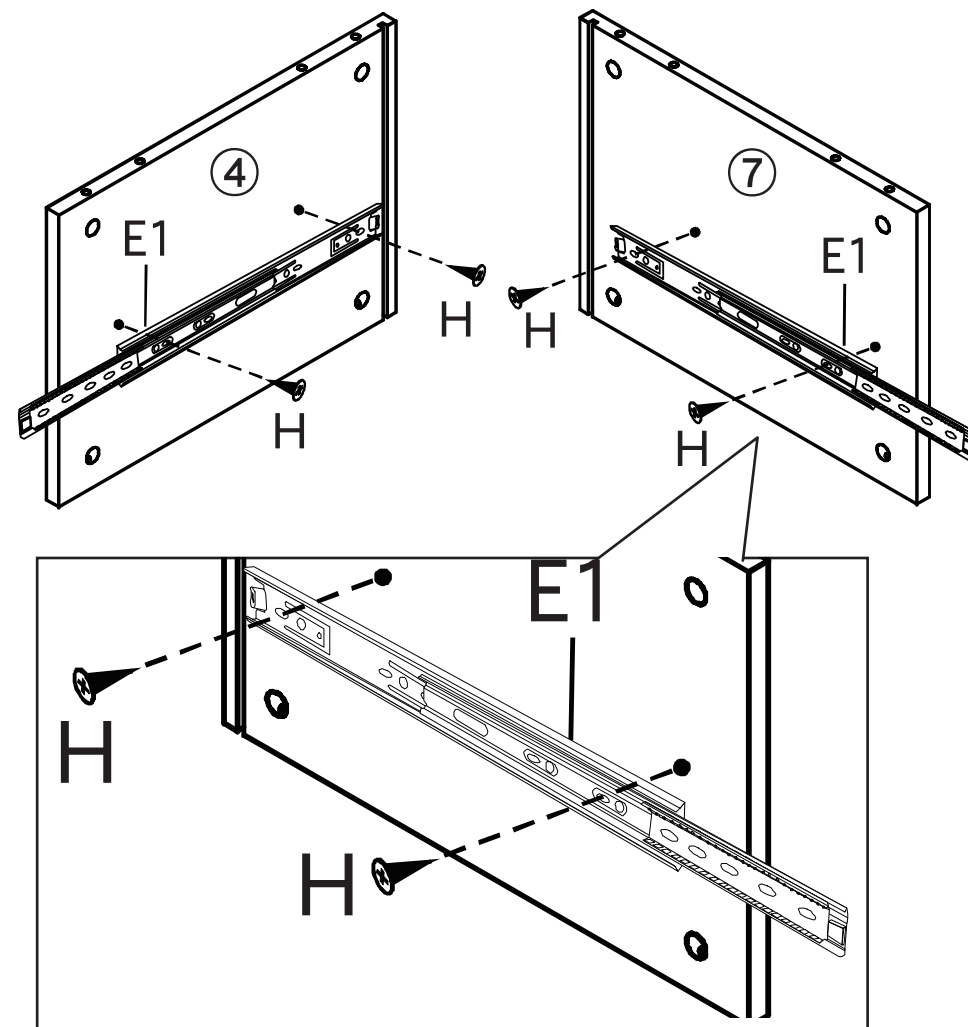
(ST3.5×14mm)

× 4

# 4

④左側板と⑦右側板にE1. スライドレールをH. スライドレール用ネジで固定します。

※④左側板、⑦右側板のネジ取り付け位置には浅いガイド穴が空いています。スライドレールが板からはみ出ないように調整してネジを取り付けください。



### 使用部品

E1. スライドレール

× 2

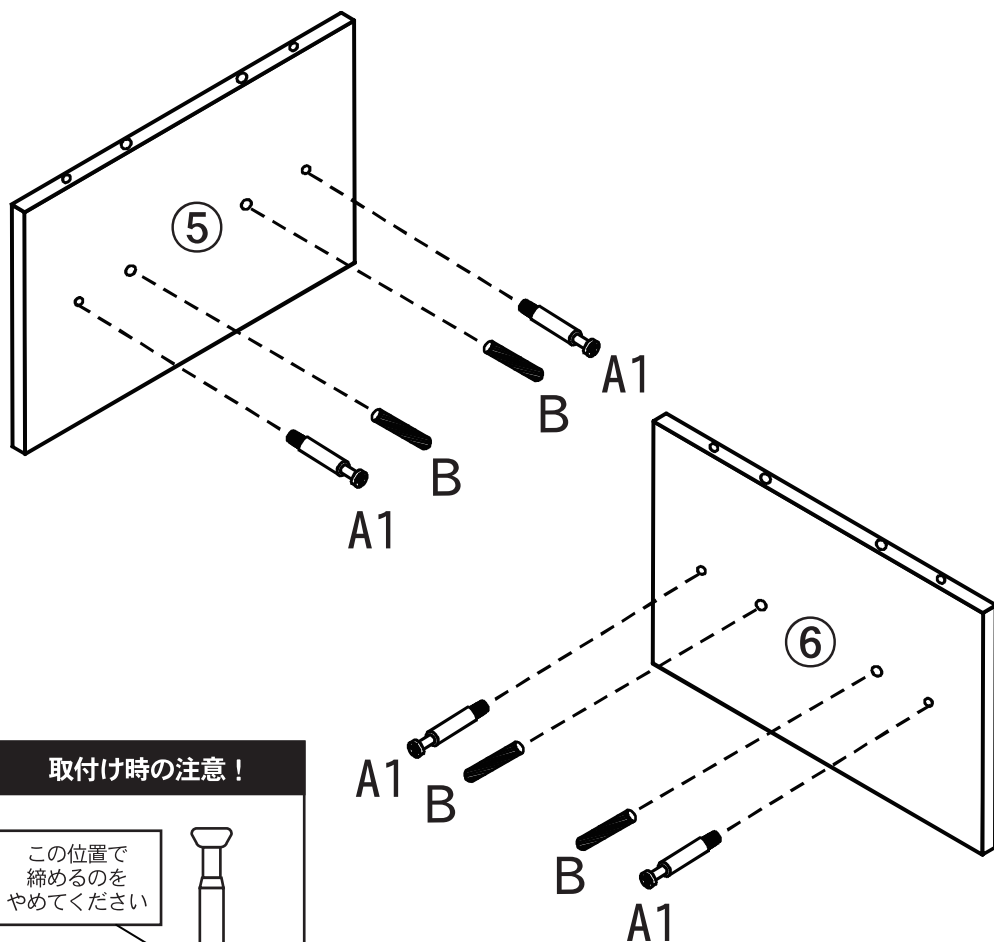
H. スライドレール用ネジ

(ST3.5×14mm)

× 4

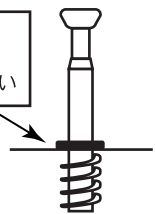
# 5

⑤中板（左）と⑥中板（右）にA1. カムボルトとB. 木ダボを取り付けます。



### 取付け時の注意!

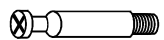
この位置で締めるのをやめてください



この作業をしっかりしていないと組み上げた時に隙間ができます。

### 使用部品

A1. カムボルト



× 4

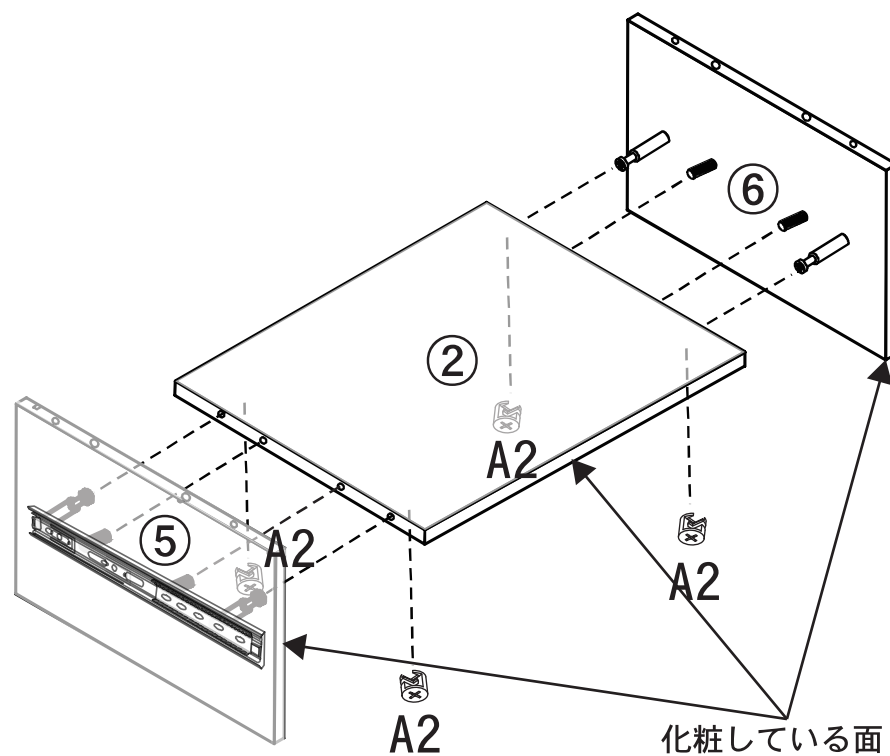
B. 木ダボ (8×30mm)



× 4

# 6

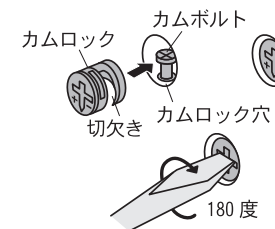
②棚板に⑤中板（左）と⑥中板（右）をA2. カムロックで固定します。



### カムロックの取り付け方

①カムロックの切欠き部分をボルトに差し込みます。

②ドライバーでスパンプレートを180度まわして締めます。



### 使用部品

A2. カムロック



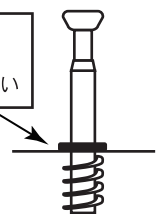
× 4

# 7

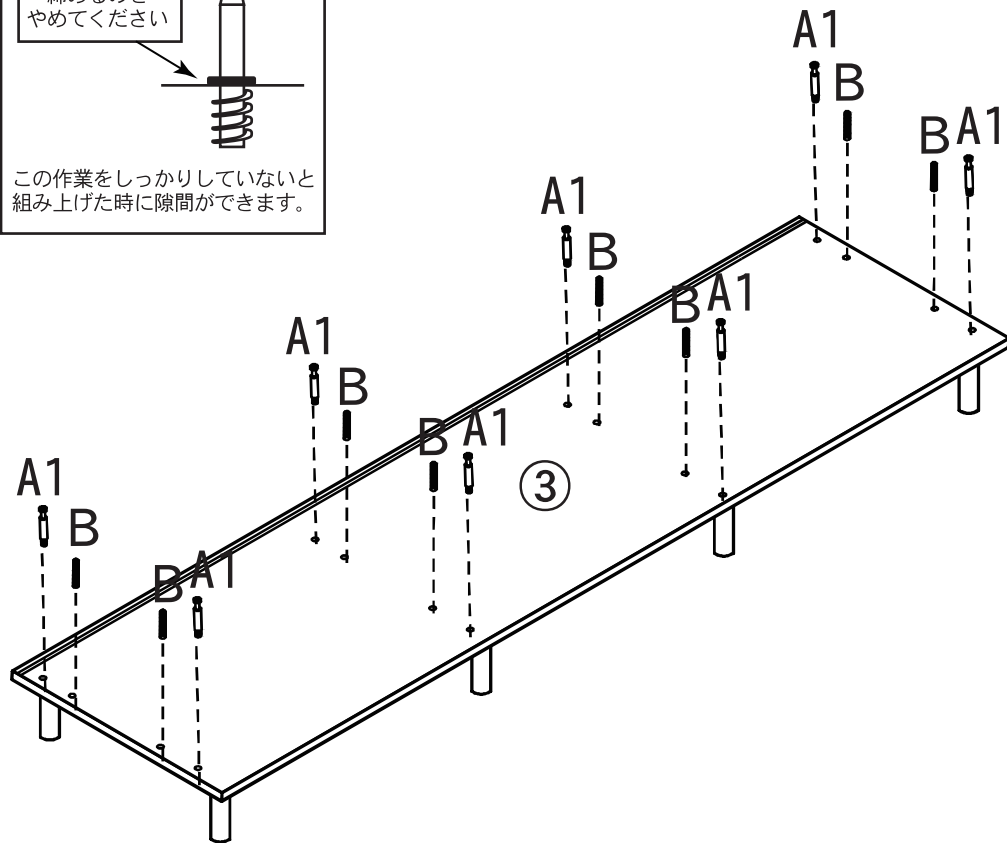
③ 地板に A1. カムボルトと B. 木ダボを取り付けます。

### 取付け時の注意!

この位置で締めるのをやめてください

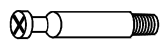


この作業をしっかりしていないと組み上げた時に隙間ができます。



### 使用部品

A1. カムボルト



× 8

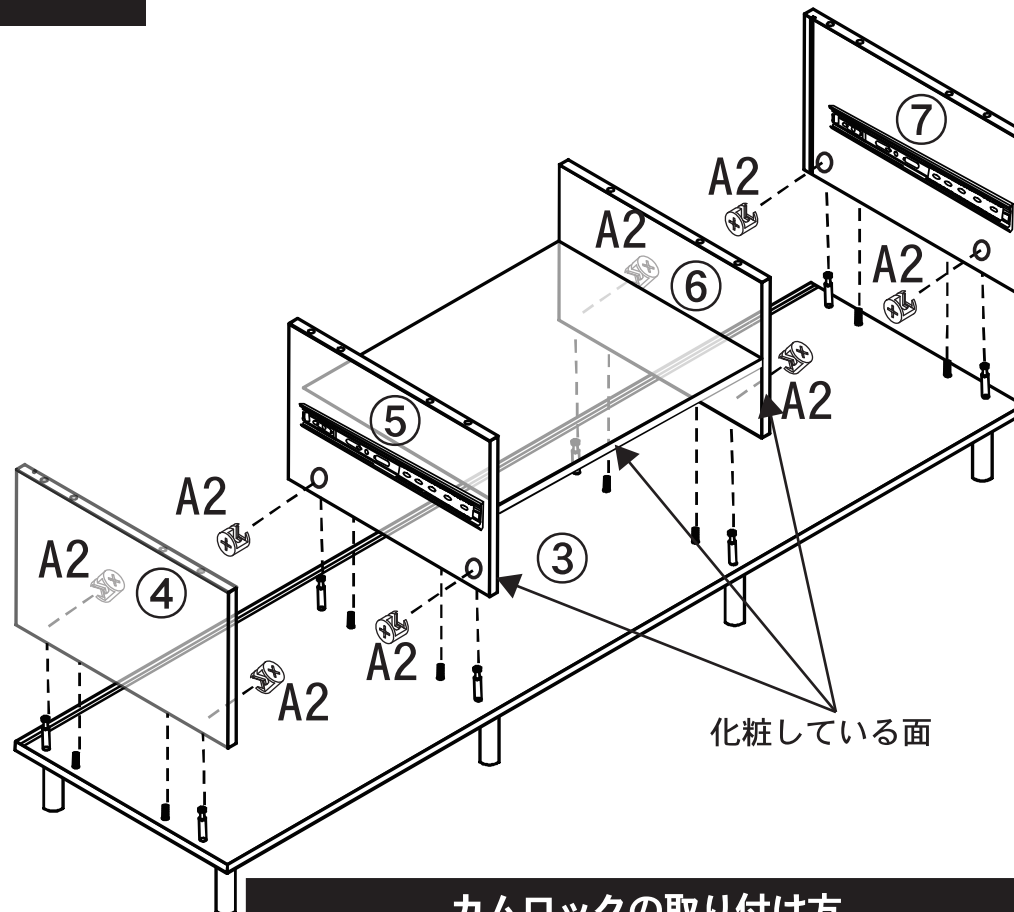
B. 木ダボ (8×30mm)



× 8

# 8

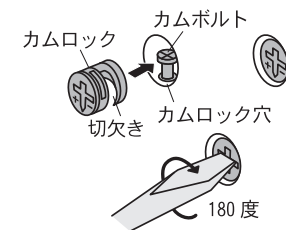
③ 地板に ④ 左側板、⑤ 中板 (左)、⑥ 中板 (右)、⑦ 右側板を A2. カムロックで固定します。



### カムロックの取り付け方

① カムロックの切欠き部分をボルトに差し込みます。

② ドライバーでスパンプレートを180度まわして締めます。



### 使用部品

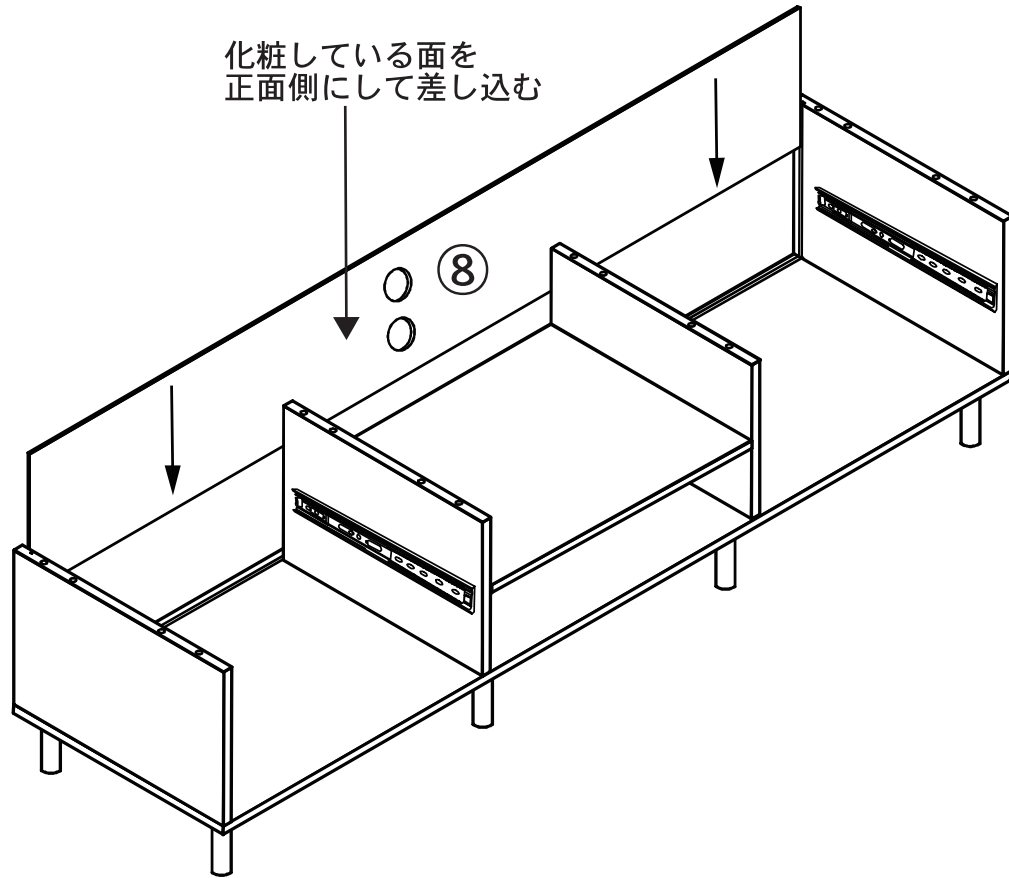
A2. カムロック



× 8

# 9

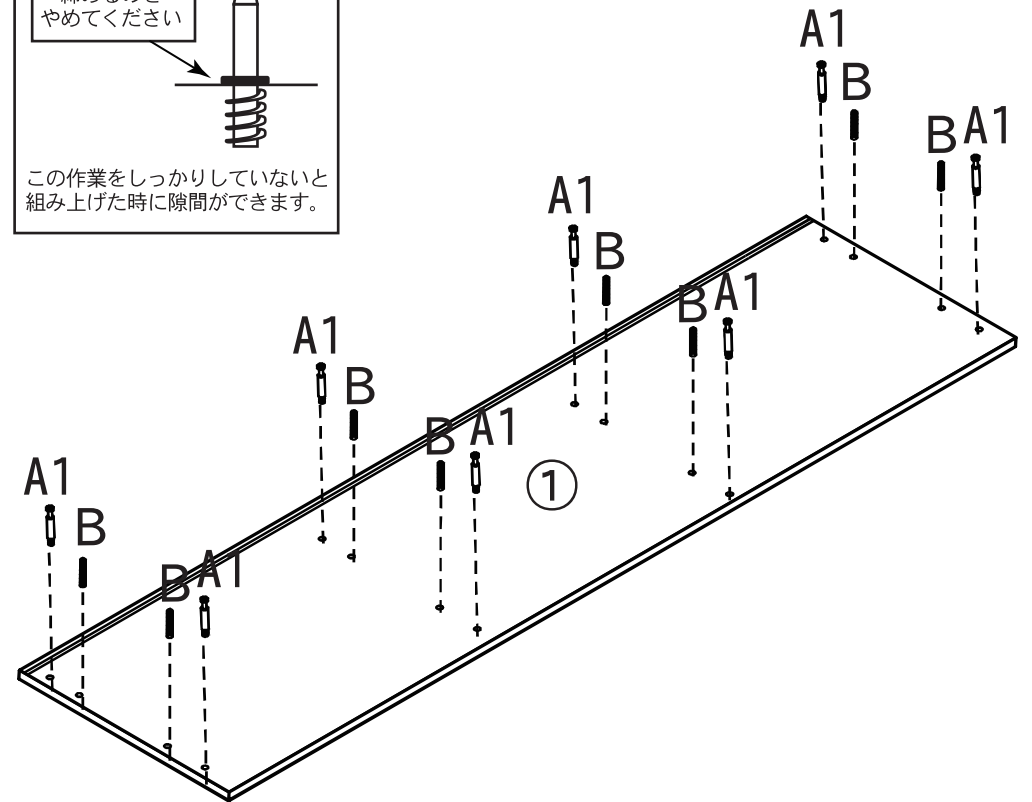
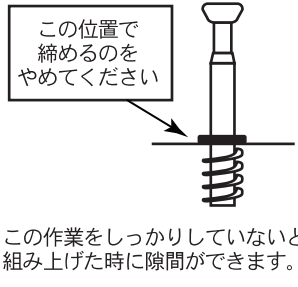
工程8で作成した本体に⑧背板を差し込みます。



# 10

①天板に A1. カムボルトと B. 木ダボを取り付けます。

取付け時の注意！



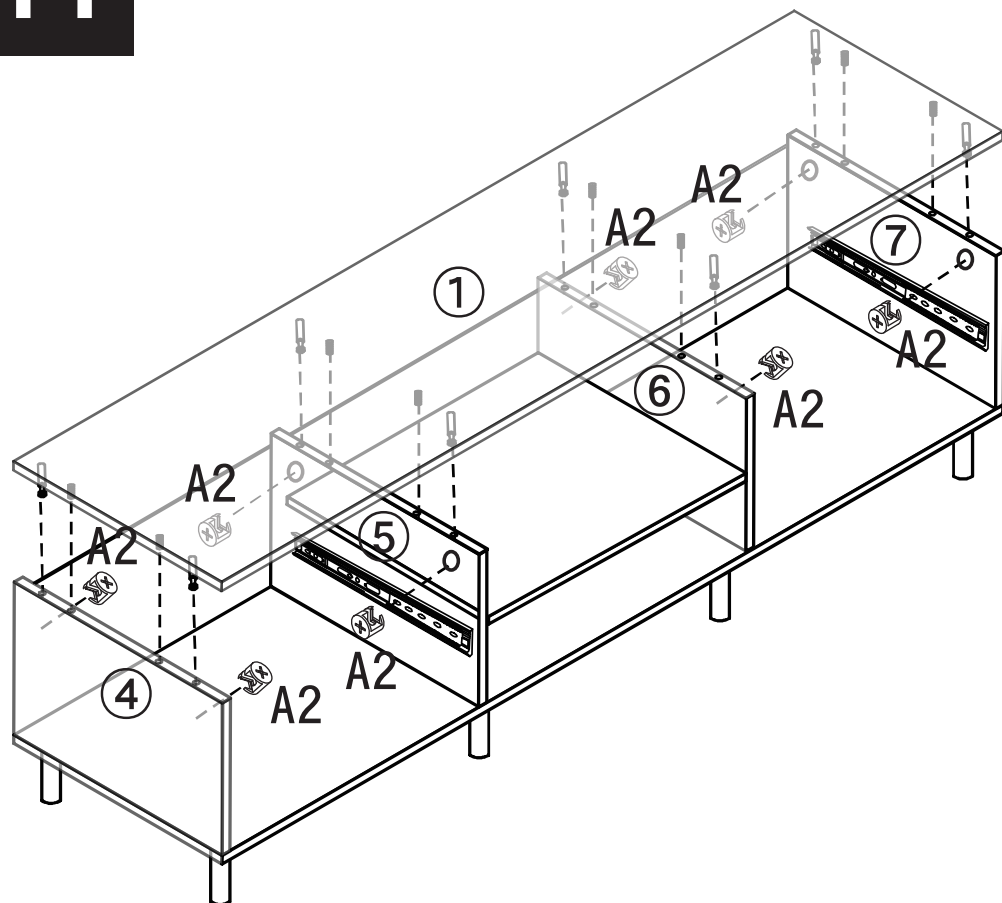
使用部品

A1. カムボルト × 8

B. 木ダボ (8×30mm) × 8

# 11

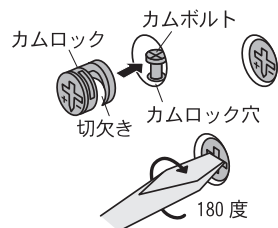
①天板に④左側板、⑤中板（左）、⑥中板（右）、⑦右側板をA2. カムロックで固定します。



### カムロックの取り付け方

①カムロックの切欠き部分をボルトに差し込みます。

②ドライバーでスパンプレートで180度まわして締めます。



#### 使用部品

A2. カムロック



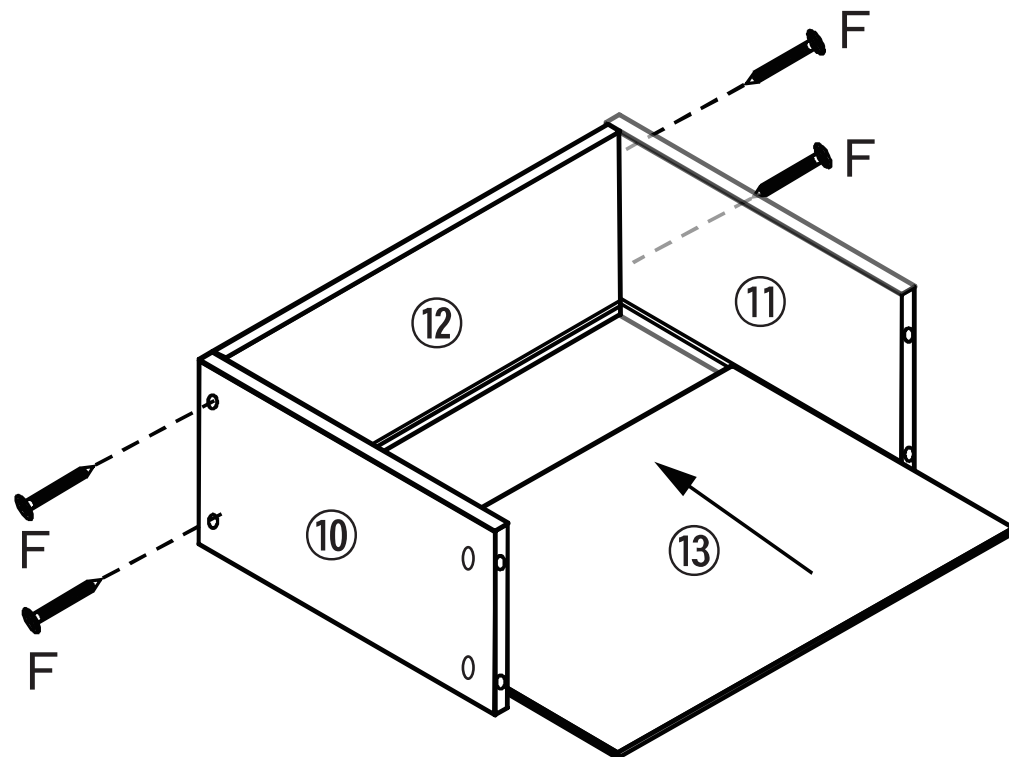
× 8

# 12

⑫引出背板に⑩引出左側板と⑪引出右側板をF. 引出用木ネジで固定し、⑬引出底板を差し込みます。

※2セット作成してください。

※F. 引出用木ネジが差し込みにくい場合は⑫引出背板の裏面のメネジをプラスドライバー等で回したり、メネジを押し込んだりして調整してください。



#### 使用部品

F. 引出用木ネジ (ST5×50mm)

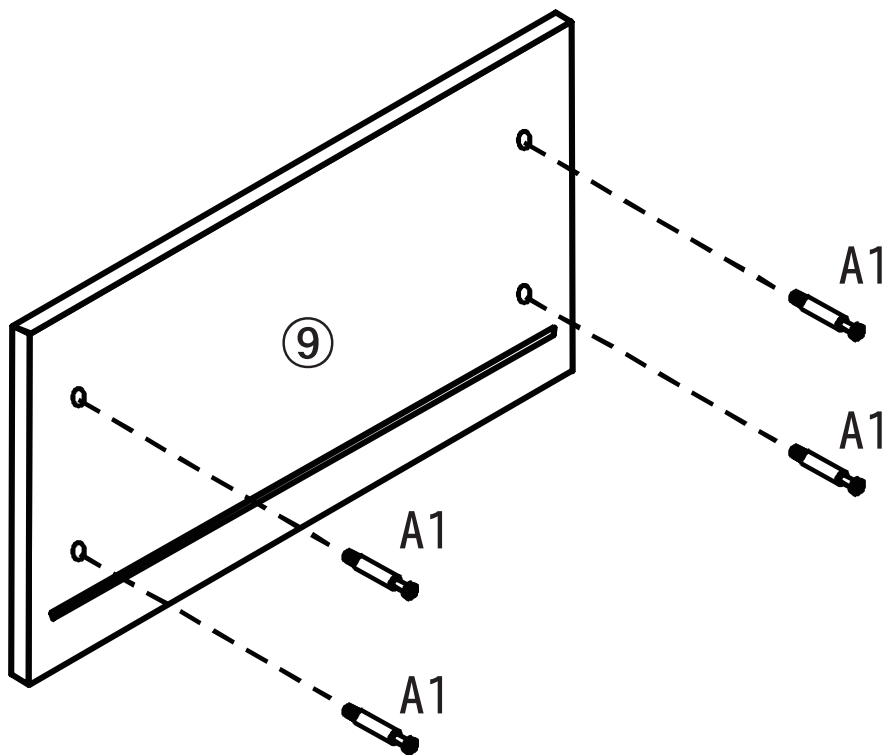


× 8



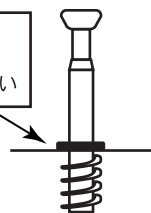
# 13

⑨引出前板に A1. カムボルトを取り付けます。  
※ 2 セット作成してください。



### 取付け時の注意!

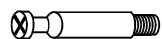
この位置で  
締めるのを  
やめてください



この作業をしっかりしていないと  
組み上げた時に隙間ができます。

### 使用部品

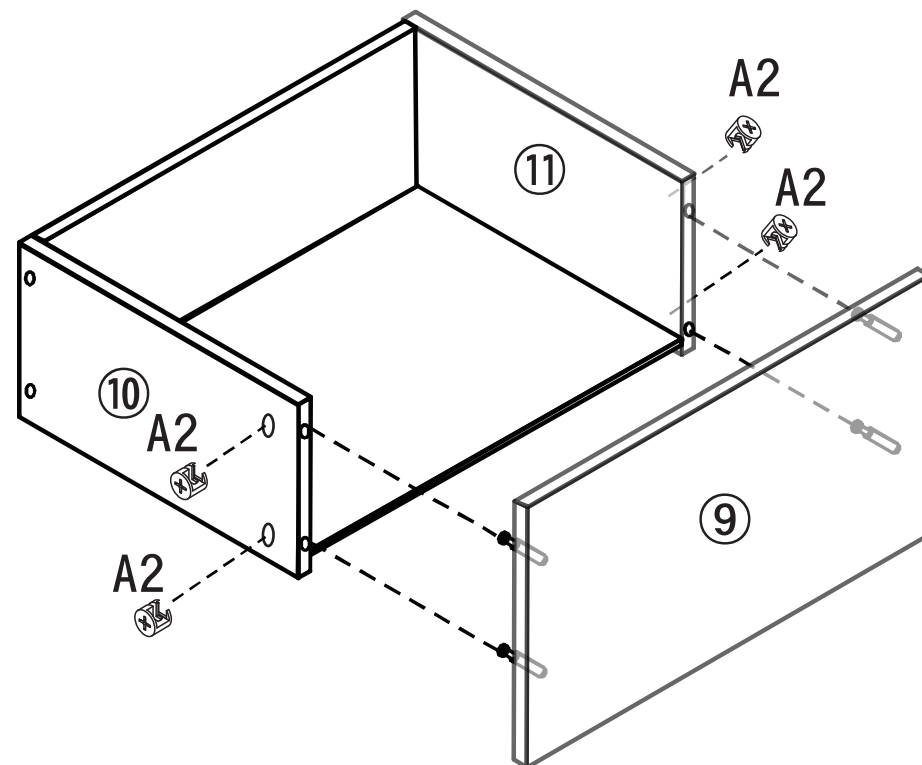
A1. カムボルト



× 8

# 14

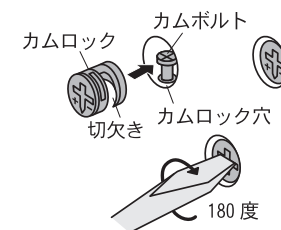
⑨引出前板に⑩引出左側板と⑪引出右側板を A2. カムロックで固定します。  
※ 2 セット作成してください。



### カムロックの取り付け方

①カムロックの切欠き部分を  
ボルトに差し込みます。

②ドライバーでスパンプレート  
を 180 度まわして締めます。



### 使用部品

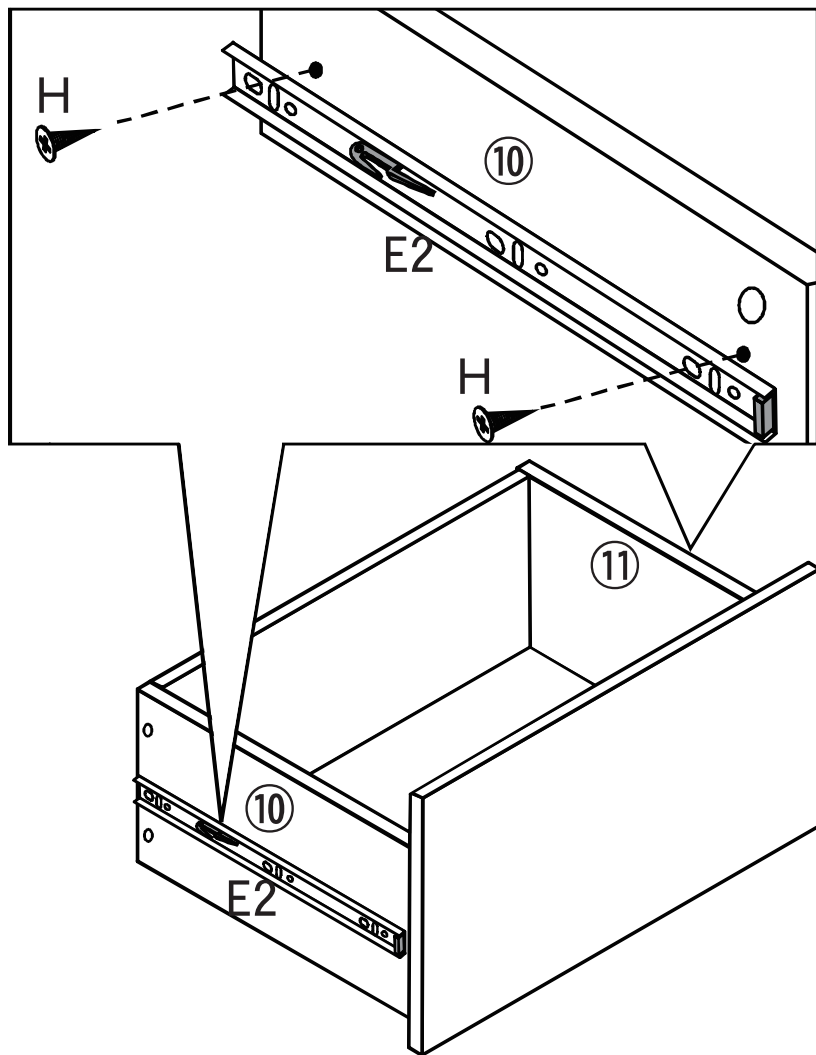
A2. カムロック



× 8

# 15

⑩引出左側板と⑪引出右側板に E2. スライドレールを H. スライドレール用ネジで固定します。  
※⑩引出左側板、⑪引出右側板のネジ取り付け位置には浅いガイド穴が空いています。  
※2セット作成してください。



### 使用部品

E2. スライドレール

× 4



H. スライドレール用ネジ

(ST3.5×14mm)

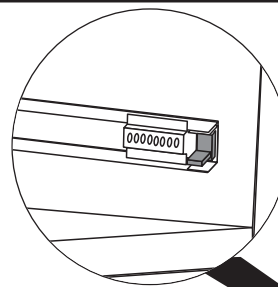
× 8



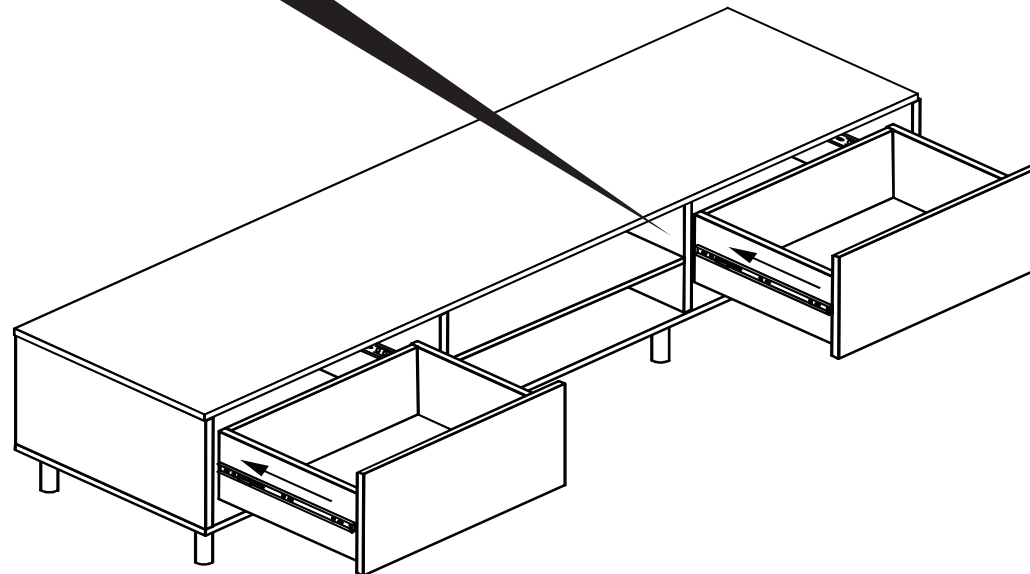
# 16

工程 11 で作成した本体に工程 15 で作成した引出を取り付けます。  
※本体側のスライドレールを左右対称になるように引き出し、ゆっくりと引出本体を差し込んでください。

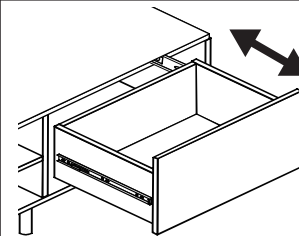
### 引出し取付時の注意



E1. スライドレールの可動部（シルバーの金具）を手前側に移動させた状態で引出を差し込んでください。



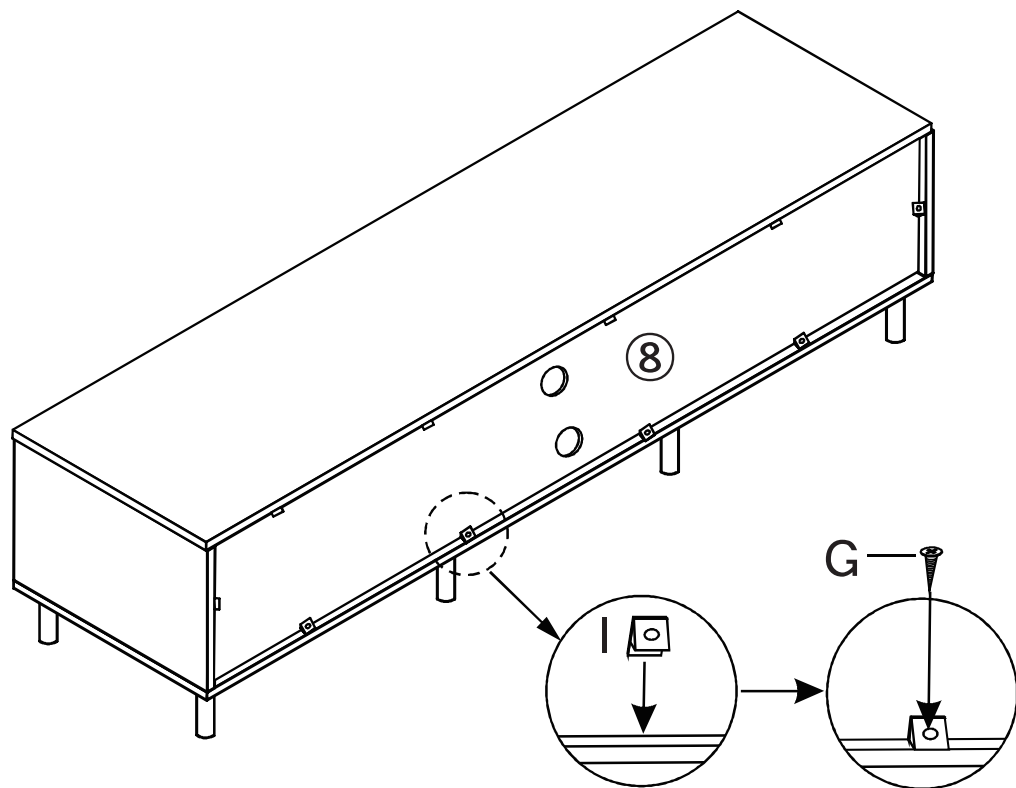
### 引出し取付時の注意



引出を差し込んだ際、本体手前でレールが止まり一度では差し込みができませんので、引出を何度か前後に動かしながら、徐々に奥まで差し込んでください。

# 17

⑧背板をG. 背板止め用ネジとI. 背板止めで固定します。



### 使用部品

G. 背板止め用ネジ (ST3.5×18mm)



×10

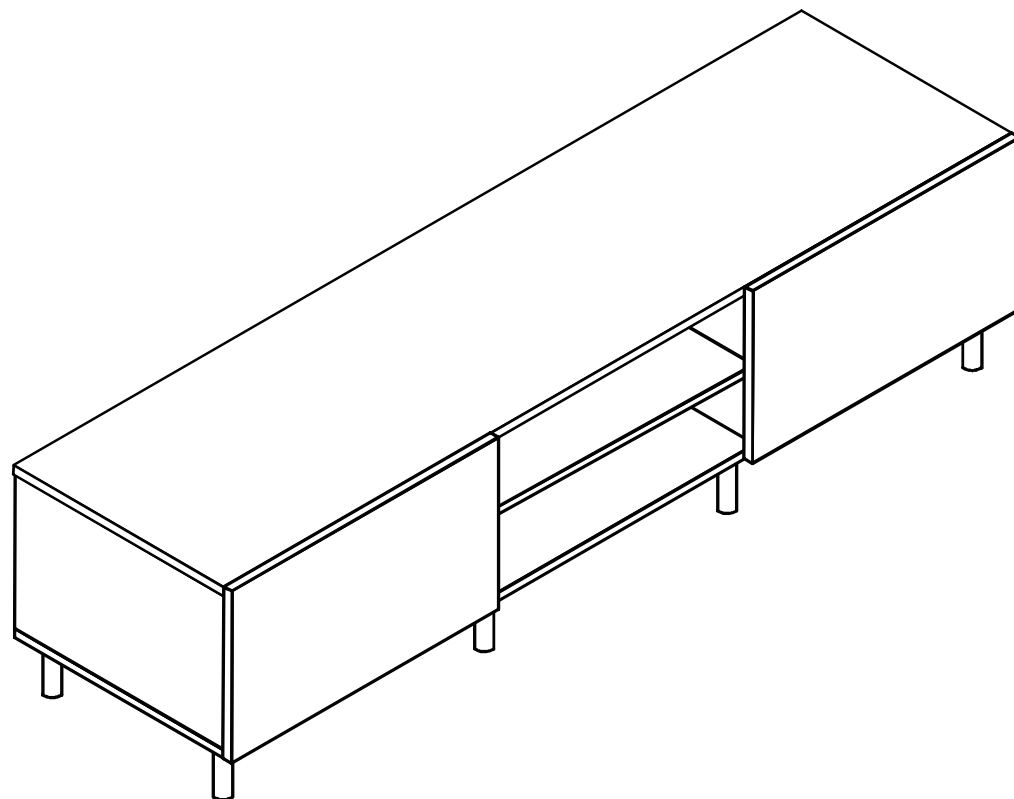
I. 背板止め



×10

# 完成

ネジの緩みや、ぐらつきがないか確認してからご使用ください。



## 株式会社マナベインテリアハーツ品質保証書

お客様	ご氏名	様
	ご住所	〒
	お電話番号	
品名・品番	※お買い上げ伝票、レシートに記載	

この保証書は、本書に明記した対象商品、期間、条件をもとに、品質の保証を示すものです。保証期間内の対応および保証期間経過後の対応につきましては、保証書を添えてお買い上げ店舗まで、ご依頼くださいませ。

### ◆対象商品および保証期間について

1. 品質保証の対象となる商品および保証期間は、下記表の通り定めております。

商品	組立家具・小物家具・寝具 カーテン・カーペット・インテリア雑貨 時計・照明器具・電化製品 家具に付属の電気部品
保証期間	お買い上げ日より <b>1年間</b>

- お買い上げ日は、レシートに記載の日付となります(オーダーカーテン、お取り寄せ商品は商品引渡し日)。お買い上げ伝票、レシートは大切に保管してくださいませ。
- 商品の不具合で交換をした後の保証期間は、初めに購入した商品の保証期間となります。
- 本保証は、商品のご購入者本人に対するものであり、譲渡することはできません。

### ◆保証対象外となる商品

- 衛生商品(バス・トイレ用品等)、消耗品(フレグランス・電球等)、キズや不具合を了承の上、ご購入いただいた展示現品。

### ◆品質保証に関する条件

- 保証期間内に、取扱説明書に従った使用状態で生じた故障や不具合について、マナベインテリアハーツが独自に調査を行い、商品自体にその原因があると判断した場合に本保証が適用されます。

2. 次のような場合は、保証期間中であっても本保証は適用されません。


- 取扱説明書で指示された以外の用途に使用したことによる故障や不具合
- 仕様の限度を超えた使用方法による故障や不具合
- お客様による誤った使い方や組み立てによる故障や不具合
- 当社以外での修理や分解・改造による故障や不具合
- 通常使用における傷・汚れ・自然摩耗・消耗・経年劣化・木部の変質等
- お届け後のお客様による輸送・移動・落下等による故障や不具合
- 火災・塩害・異常電圧・地震・雷・風水害・その他天災による故障や不具合
- 業務用または営業用として購入され、不特定多数または、高頻度の使用による故障や不具合
- 屋外または過度に湿度の高い場所に保管・設置していた場合
- 動植物等の外部要因による故障、汚損
- 商品の配達日またはお買い上げ日が特定できない場合
- 保証書の提示がない場合
- その他、弊社が定める除外規定によるもの

### ◆保証期間内に受けられる保証内容について

- 故障や不具合が生じた商品が保証の対象となる場合、弊社の判断により、無償での修理・部品交換または同一商品の交換を行います。
- 同一商品との交換の際、保証の対象となる商品が製造中止、販売中止等の理由により弊社で販売していない場合は、弊社が指定する代替商品と交換いたします。
- 修理・部品交換または商品交換に伴う、部品代や運賃等の費用はマナベインテリアハーツが負担いたします。ただし、弊社が指定する無料配送エリア以外への出張サービス、商品交換については、お客様に費用の一部をご負担して頂く場合がございます。
- 交換した部品や商品は、弊社の所有となります。
- 弊社以外の業者による修理には、弊社が了承した場合を除き適用されません。
- 当社契約業者に修理等を依頼する場合、個人情報保護法および、当社プライバシーポリシーを厳守いたします。
- 商品に瑕疵(欠陥)が無く、通常のご使用中に生じた床・壁等の周辺物への直接的または、間接的な傷・汚損等については適用されません。
- 本保証は、間接的損害、付随的損害については適用されません。
- メーカー発行の保証書がある場合は、その保証期間と本保証期間のいずれか長い期間とさせていただきます。
- 修理等の箇所、修理年月日、修理者名等、修理の内容については、弊社のアフターサービス伝票にてその処理経過を記録いたします。
- お客様が対象商品の譲渡、再販等を行った場合または、使用者の変更があった場合は、本保証は適用されません。
- 本保証は、日本国内でのみ有効です。
- 本保証によって、お客様の法律上の権利を制限されることはありませんので、保証期間終了後の修理等につきましては、お買い上げの店舗へお問い合わせくださいませ。

保証責任者：株式会社マナベインテリアハーツ

ご相談窓口：カスタマーサポート本部 〒569-0002 大阪府高槻市東上牧1丁目2-1

 0120-130-077 営業時間 10:00~17:00(平日) Mail : madoguchi@manacs.com