

伸縮W型タオルハンガー フィール

組立・取扱説明書

この度は、当社製品をお買い上げ頂き、誠にありがとうございます。
本製品は組み立てる前に必ず組立説明書を参照の上、正しく組み立ててご使用ください。この組立・取扱説明書は大切に保管してください。



使用上の注意

ここに示した注意事項は、危害や損害を未然に防止する為の重要な内容です。必ず守ってください。

⚠警告

人が死亡または重傷を負う可能性が想定される内容を示します。

- この製品は屋内用です。屋外では使用しないでください。特に高層住宅などのベランダでの使用及び保管は絶対にしていただき。 (転倒してケガや事故の原因になります。)
- 火気や暖房器具のそばで使用しないでください。 (火災やヤケドの恐れがあります。また、製品の変形、変質の原因になります。)
- お子様が製品にぶら下がったり、引っ張ったり、乗ったりしないように注意してください。 (ケガの原因になります。)

⚠注意

人が傷害を負う可能性及び物質損害の発生が想定される内容を示します。

- 本製品は物干しです。用途以外のご使用はおやめください。
- 高温や多湿な場所での使用は避けてください。 (サビ、変形、変質の原因になります。)
- 床の平らな安定した場所に、水平になるように設置してください。 (ガタつき、転倒、変形の原因になります。)
- 移動する際は、掛けてあるものと干してあるものをすべて下ろして移動してください。 (転倒、事故の原因になります。)
- 片寄ってものを掛けず、バランスよく掛けて使用してください。 (転倒して破損の恐れがあります。)
- 全体のぐらつきやたわみが多い場合は、干すものの量を減らしてください。 (破損の原因になります。)
- 使用・収納の際は、指などを挟まないように注意してください。 (ケガの原因になります。)
- 製品に物を掛けた状態で固定ネジなどをゆるめないでください。 (転倒して破損の恐れがあります。)
- 長期の使用により樹脂のひび割れ等の劣化やパイプにステンレス箔のめくれや割れが発生した場合は、大変危険ですので、ご使用にならないでください。
- 耐荷重以内で使用してください。 (破損やケガの原因になります。)

お手入れ・点検について

- 器具の汚れは、空拭きか、うすめた台所用中性洗剤を浸した柔らかい布を固くしぼって拭き取ってください。
- アルコールやベンジン、漂白剤などの化学薬品は使用しないでください。製品の劣化やサビの原因となります。
- ステンレスはサビにくい金属ですが、使用条件や環境によってはサビが発生することがあります。
- ステンレス巻きスチールパイプは銅管をステンレス箔で被覆しておりますので、水が浸入すると内部の銅管はサビが発生します。
- ステンレスパイプに斑点状のサビが見られるときは、中性洗剤や、目の細かいクレンザーなどを布に付けて軽くこすった後、よく水拭きをしてください。
- ねじ類のゆるみなど、1か月に1度の目安で定期的に点検してください。
- 洗濯物はしっかりと脱水してから干してください。

組み立て上の注意・お願い

- 組み立てる前に、付属の部品がそろっているか、確認を行ってください。
- 組み立ての際は、床及び商品にキズが付かないように、必ず敷物を敷いて作業を行ってください。
- パイプ部に油が付着している場合がございますので、一度拭いてから使用してください。
- 組み立て図に従って、正しく組み立ててください。
- 組み立て中はお子様をそばに近づけないでください。
- 竿等で目を突かないように十分注意して組み立ててください。
- パイプのエッジやネジ穴の周囲で指などを切らないように注意して組み立ててください。
- 自然災害などの不可抗力や、不当な修理・改造による故障、破損に対する保証は致しかねます。

サイズ：【展開時】約幅48×奥行57×高さ77cm
【収納時】約幅48×奥行8×高さ85cm
材質：パイプ部/ステンレス巻きスチールパイプ、鉄樹脂パーツ/ABS樹脂
耐荷重：全体約8kg
重量：約2.2kg

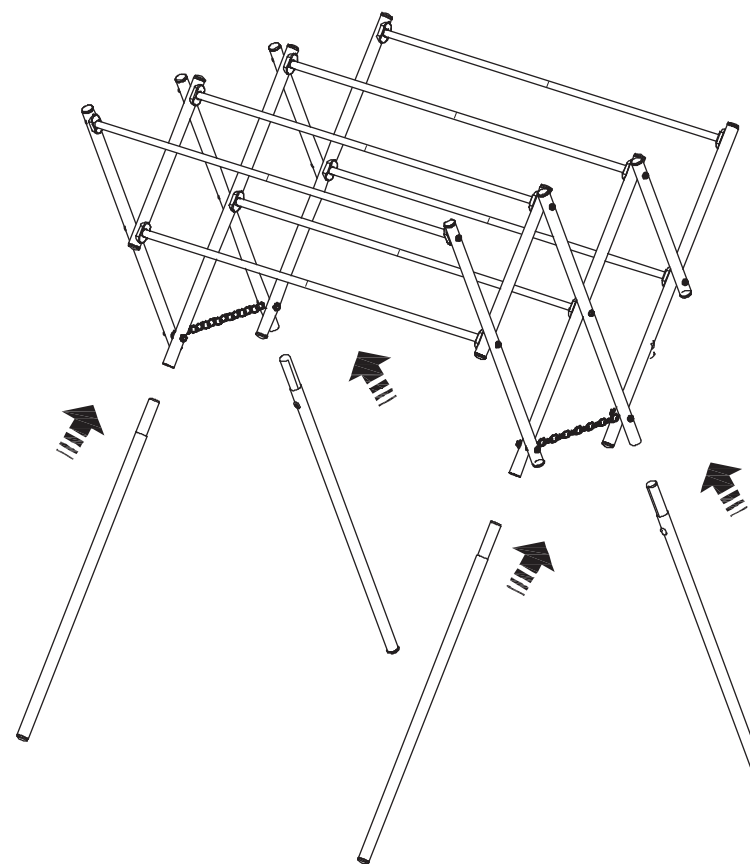
販売元
株式会社マナインテリアハーツ
大阪府高槻市東上牧1-2-1
MADE IN CHINA

組み立て方法

付属パーツ

本体×1
脚部×4

脚部4本を本体に向かって奥まで差し込んで取り付けます。



完成図

- 幅調節する際は、溝が出ない範囲でおこなってください。
- 均等に力を加えて調節してください。

