

# 取扱い・組立説明書

この度は当製品をお買い上げ頂き誠にありがとうございます。本製品を組み立てる前に必ず組立説明書を参照の上正しく組み立てて、ご使用ください。この取り扱い・組立説明書は大切に保管してください。



## 【取扱い上の注意】

ここに示した注意事項は、危害や損害を未然に防止する為の重要な内容です。必ず守ってください。

### ⚠ 警告

⚠ 警告 人が死亡または重傷を負う可能性が想定される内容を示します。

- 火気や暖房器具のそばで使用しないでください。（火災やヤケドの恐れがあります。 また、製品の変形、変質の原因になります。）
- お子さまがいたずらしないよう注意してください。（ケガの原因になります。）
- 製品にぶら下がったり、引っ張ったり、乗ったりしないでください。（ケガの原因になります。）

### ⚠ 注意

⚠ 注意 人が傷害を負う可能性及び物質損害の発生が想定される内容を示します。

- ベランダや屋外で保管しないでください。（サビの原因になります。）
- 高温や多湿の場所での使用は避けてください。（サビ、変形、変質の原因になります。）
- 床の平らな安定した場所に、水平になるように設置してください。（ガタつき、転倒、変形の原因になります。）
- 移動する際は、掛けてあるもの、干してあるものをすべて下ろして移動してください。（転倒や落下の危険があります。）
- 片寄ってものを掛けず、バランスよく掛けて使用してください。（転倒して破損の恐れがあります。）
- 使用・収納の際は、指などはさまないよう注意してください。（ケガの原因になります。）
- 製品にものを掛けた状態で固定ネジなどをゆるめないでください。（転倒して破損の恐れがあります。）
- 長期の使用により、樹脂のひび割れ等の劣化やパイプにステンレス箔のめくれや割れが発生した場合は、たいへん危険ですので、ご使用にならないでください。
- 耐荷重以内でご使用してください。（破損やケガの原因になります。）
- 全体のぐらつきやたわみが多い場合は、干すものの量を減らしてください。（破損の原因になります。）

## お手入れ・点検について

- 器具の汚れは、空拭きか、うすめた台所用中性洗剤を浸したやわらかい布を固くしぼってふき取ってください。
- アルコールやベンジン、漂白剤などの化学薬品は使用しないでください。製品の劣化やサビの原因となります。
- ステンレス巻きスチールパイプは鋼管をステンレス箔で被覆していますので、水が浸入すると内部の鋼管はサビが発生します。
- ステンレスはサビにくい金属ですが、使用条件や環境によってはサビが発生することがあります。
- ステンレスパイプに斑点状のサビが見られるときは、中性洗剤や、目の細かいクレンザーなどを布に付けて軽くこすった後、よく水拭きをしてください。
- ねじ類のゆるみなど、1か月に1度の目安で定期的に点検してください。

## 【組立上の注意】

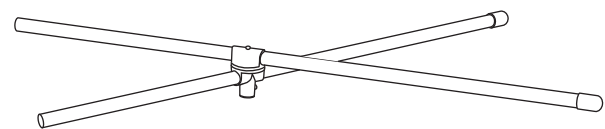
- 組立の際は、床及び商品にキズが付かないように、必ず、敷物などを敷いて作業を行ってください。
- パイプのエッジなどで指などを切らないように注意して組み立ててください。
- パイプ部に油が付着している場合がありますので、一度拭いてから使用してください。

## 【組立説明書】

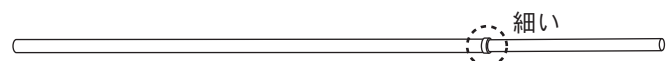
ステンレス伸縮X型大型物干し

サイズ	使用時：約幅115～200×奥行80×高さ128cm 収納時：約幅115×奥行7×高さ143cm
材質	パイプ部：ステンレス巻きスチール 金具：アルミ（クロムメッキ）
原産国	中国
販売元	株式会社マナベインテリアハーツ 大阪府高槻市東上牧1-2-1

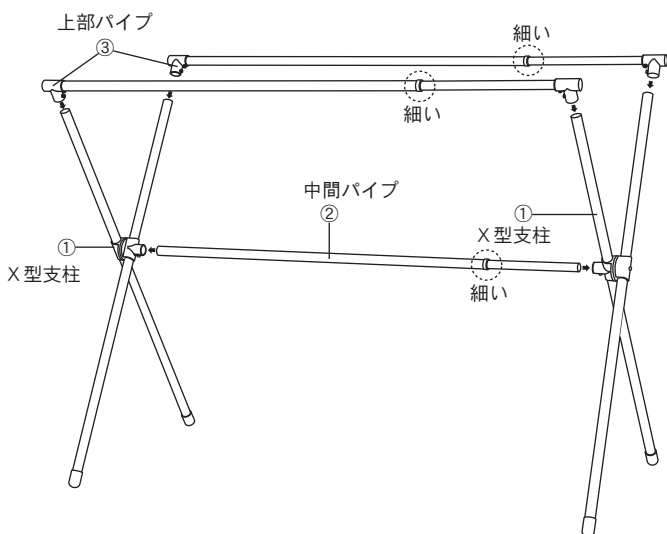
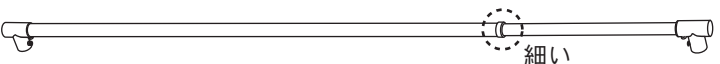
① X型支柱×2



② 中間パイプ×1

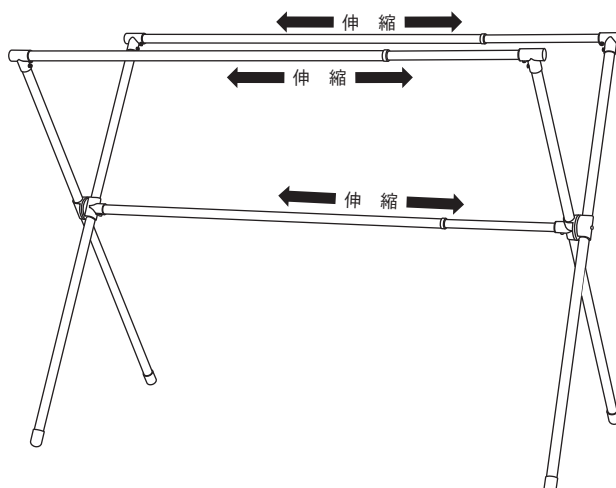


③ 上部パイプ×2

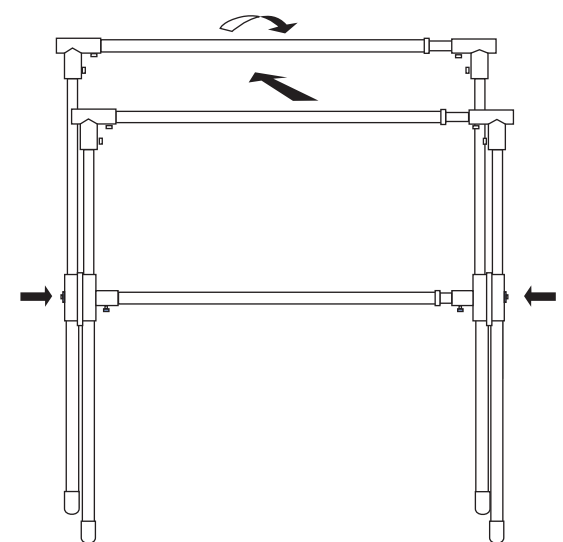


1. ②中間パイプを①X型支柱に差込み、ネジを締めて固定する。  
※締めすぎに注意。
2. ③上部パイプを①X型支柱に差込み、ネジを締めて固定する。

3. すべてのネジがしっかり締まっているか、製品自体にねじれはないか、脚はすべて設置しているか確認をしてお使いください。



折りたたんでコンパクトに収納できます。



開閉時に可動部や回転部に手や指をはさまないように注意してください。