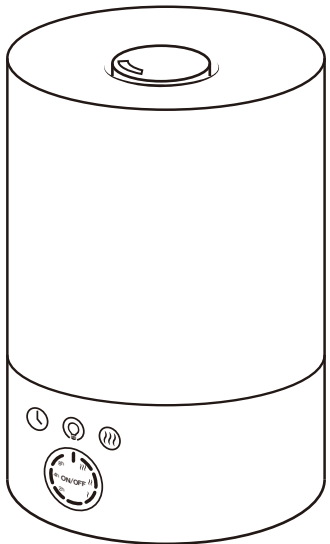


## 取扱い説明書・保証書

### Ultrasonic Humidifier アロマ超音波式加湿器 アイリス



#### もくじ

- 1. 安全上のご注意 …………… P1~2
  - 2. 各部の名称とはたらき …… P3
  - 3. お使いになる前に …………… P4
  - 4. 使いかた …………… P5~6
  - 5. お手入れのしかた …………… P7
  - 6. 故障かな?と思ったら …… P8
  - 7. 仕様 …………… P9
- 保証書

このたびは、当社製品をお買い上げいただき、誠にありがとうございます。  
正しく安全にご使用いただくために、この取扱説明書をよくお読みください。なお、お読みになった後は、いつでも見られるように大切に保管してください。

●この製品を使用できるのは日本国内のみで、海外ではご使用できません。

アロマ超音波式加湿器 アイリス (D) SKU:25100230



【約1年保証】

### 株式会社マナインテリアハーツ品質保証書

社名	ご氏名	様
ご住所	〒	
お電話番号		
品名・品番	※お買い上げ品番: M-N-232	

この保証書は、本書に記載した対象商品、期間、条件をもとに、品質の保証を示すものです。保証期間内の対応および保証期間経過後の対応につきましては、保証書添えでお買い上げ店舗まで、ご依頼ください。

#### ◆対象商品および保証期間について

- 1. 品質保証の対象となる商品および保証期間は、下記の通りです。

商品	保証期間
超立家具、小物家具・道具 カーテン・カーペット・インテリア雑貨 時計・照明器具・電化製品 家具に付属の電気部品	お買い上げ日より 1年間

- 2. お買い上げ日は、レシートに記載の日付となります（オーダーカーテン、お取り寄せ商品は商品引渡し日）。お買い上げ広量、レシートは大切に保管してください。
- 3. 商品の不具合で交換をした後の保証期間は、初めに購入した商品の保証期間となります。
- 4. 本保証は、商品ご購入者本人に対するものであり、譲渡することはできません。

#### ◆保証対象外となる商品

- 1. 衛生商品（バス・トイレ用品等）、消耗品（ソフトランス、電球等）、キズや不具合を了済の上、ご購入いただいた在庫商品。

#### ◆品質保証に関する条件

- 1. 保証期間内に、取扱い説明書に従った使用状態で生じた故障や不具合について、マナインテリアハーツが独自に調査を行い、商品自体にその原因がある判断した場合に本保証が適用されます。

- 2. 次のような場合は、保証期間中であっても本保証は適用されません。

- A. 取扱説明書で指示された以外の用途に使用したことによる故障や不具合
- B. 仕様の誤差を超えた使用方法による故障や不具合
- C. お客様による誤った使い方や粗み立てによる故障や不具合
- D. 当社以外での修理や分解・改造による故障や不具合
- E. 通常使用における塵・汚れ・自然腐耗（裏面材の裏み切れや、ひび割れ、退色等）、消臭・脱臭劣化（フタ、ワットス等のへかり等）、内部の劣化等
- F. お届け後お客様による輸送・移動・落下等による故障や不具合
- G. 火災・盗難・異常電圧・地震・雷・風水害・その他天災による故障や不具合
- H. 業務用または商業用として購入され、不特定多数または、高頻度の使用による故障や不具合
- I. 動物等による過度に湿度の高い場所にて保管・設置していた場合
- J. 動物等による過度に湿度の高い場所にて保管・設置していた場合
- K. 商品の配達日またはお買い上げ日が特定できない場合
- L. 保証書の提示がない場合
- M. その他、弊社が定める除外規定によるもの

#### ◆保証期間内に受けられる保証内容について

- 1. 故障や不具合が生じた商品の保証の対象となる場合、弊社の判断により、無償での修理・部品交換または同一商品の交換を行います。
- 2. 同一商品の交換の際、保証の対象となる商品が製造中止、販売中止等の理由により弊社で販売していない場合は、弊社が指定する代替商品と交換いたします。
- 3. 修理・部品交換または商品交換に伴う、部品代や運賃等の費用はマナインテリアハーツが負担いたします。ただし、弊社が指定する無料配送エリア以外への出荷サービス、商品交換した部品や商品は、弊社の所有となります。
- 4. 交換した部品や商品は、弊社が費用の一部を負担して頂く場合がございます。
- 5. 弊社以外の業者による修理等を行う場合は、個人情報保護法および、当社プライバシーポリシーを遵守いたします。
- 6. 弊社以外の業者による修理等を行う場合は、個人情報保護法および、当社プライバシーポリシーを遵守いたします。
- 7. 商品の故障（交換）が無く、通常のご使用中に生じた床・壁等の周辺物への直接的または、間接的な傷・汚損については適用されません。
- 8. 本保証は、前後の傷・汚損の状態については適用されません。
- 9. その他、本保証の対象外となる場合は、その保証期間に本保証期間のいずれか長い期間とさせていただきます。
- 10. 修理等の費用は修理当日、修理者名義、修理の内容については、弊社のマナーサポートデスクにてその旨、修理担当者へお伝えいたします。
- 11. お客様が対象商品の運搬・荷搬等を行う場合は、使用者の変更があった場合は、本保証は適用されません。
- 12. 本保証は、日本国内でのみ有効です。
- 13. 本保証によって、お客様の生活への権利を制限されることはありませんので、保証期間終了後の修理等につきましては、お買い上げの店舗へお問い合わせください。

保証責任者：株式会社マナインテリアハーツ 〒569-0002 大阪府高槻市東上町1丁目21  
ご相談窓口：カスタマーサポート本部 Mail: rns@mc.manacasa.com

☎ 0120-130-077 営業時間 10:00～17:00（平日）

## 1. 安全上のご注意 必ずお守りください！

火災、感電、ケガなどの事故を未然に防ぐために、この「安全上のご注意」をよくお読みになり、正しくご使用ください。お読みになったあとは、お使いになる方がいつでも見られるところに、必ず保管してください。

- ⚠警告：**取扱いを誤った場合、人が死亡、または重傷を負う可能性が想定される内容を示します。  
**⚠注意：**取扱いを誤った場合、人が傷害を負う可能性および物的損害の発生が想定される内容を示します。  
(物的損害とは、家財、家屋、ペットに関わる拡大損害を示します)  
なお、「⚠注意」に記載している事項でも、場合によっては重大な結果に至る可能性があります。いずれも安全に関する重要な内容を記載していますので、必ずお守りください。

### ⚠ 警告

- 電源は必ず交流 100V 電源で使用してください。  
異なる電圧で使用した場合、発熱による故障、火災・感電の原因となります。
- 電源プラグや電源コードを取り扱う際は、以下の内容をお守りください。  
◆電源コードや電源プラグが損傷していたり、差し込みがゆるいときは使用しないでください。  
◆電源プラグはコンセントの奥までしっかり差し込んでください。  
◆濡れた手で電源プラグを抜き差ししないでください。  
◆電源コードを無理に曲げたり、引っ張ったり、ねじったり、たばねたり、重いものを乗せたりしないでください。
- 子どもだけの使用はおやめください。幼児の手の届くところでは使用しないでください。  
ケガ、やけど、感電などの事故の原因となります。
- 修理技術者以外の人は、修理したり分解、改造をしないでください。  
ケガ、やけど、感電などの事故の原因となります。
- 吹出口など本体のすきまにピンや針金などの異物を入れないでください。  
ケガ・感電・事故の原因となります。
- 水につけたりかけたりして濡らさないでください。  
ショート・感電・故障の原因となります。
- 水タンクの水は毎日新しい水と入れ替えてください。  
長時間同じ水での使用の場合、雑菌やカビが繁殖し異臭や健康を害する原因となります。
- 異常音や異常振動がした場合は、直ちに電源プラグを抜き、使用を中止してください。  
火災・感電・ケガの原因となります。

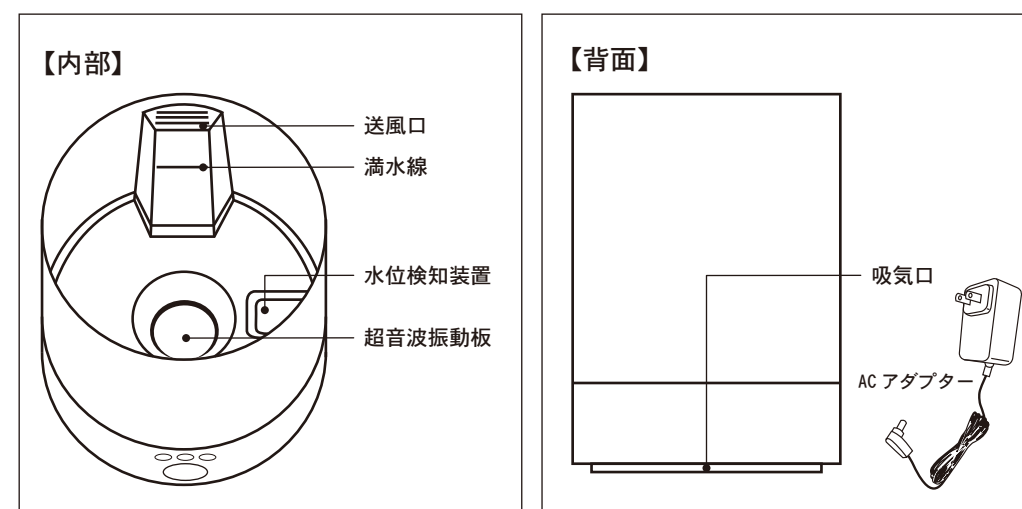
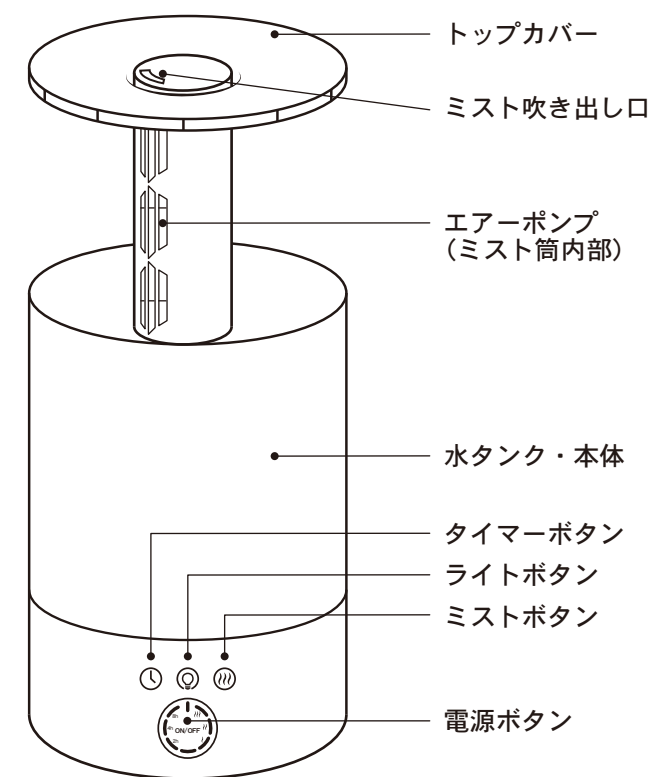
## 1. 安全上のご注意 つづき 必ずお守りください！

### ⚠ 注意

- 湿度の高いところ（70%以上）では使用しないでください。  
屋内を湿らしたり、故障の原因となります。
- 水道水以外では使用しないでください。  
ミネラルウォーター、アルカリイオン水、井戸水、浄水器の水などは雑菌やカビが繁殖しやすくなります。一般的に水道水は塩素雑菌処理されており、雑菌が繁殖しにくくなっております。  
また、40℃以上の水、化学薬品、芳香剤などを入れた水は製品の誤作動・変形の原因となりますのでおやめください。
- お手入れの際は、塩素系・アルカリ系の洗剤やアルコール・シンナー・ベンジンを使用しないでください。  
有害物質が発生する原因となります。  
変形・変色・故障・感電の原因となります。
- 傾いた場所や棚などの高い場所、不安定な場所では使用しないでください。  
転倒し、製品の破損やケガの原因となります。
- タンク内の水の凍結に注意する。  
凍結のおそれがある場合は、タンク内の水を捨ててください。故障の原因となります。
- パソコン、携帯電話、精密機器の近くで使用しないでください。  
加湿器が運転中は、加湿器の周囲は湿度が高くなりますので、湿気に弱い電子機器などは加湿器の近くに置かないでください。  
機器の故障を引き起こす原因となります。
- ミストが直接家具や壁にあたる場所では使用しないでください。  
シミがついたり変形の原因となります。
- 使用の際は、テレビやラジオなどから 2m 以上離して設置してください。  
雑音の原因となります。
- 排水の際は、本体内部に水が浸入しないように十分注意してください。  
故障・ショートの原因となります。
- 水が入っている状態で本体を傾けないでください。  
水がこぼれ、故障の原因となります。
- 電源プラグにホコリが付いている場合は、拭き取ってご使用ください。  
ホコリがたまり、湿気などで絶縁不良となり、火災・故障の原因となります。
- 本体をカーペットなどの柔らかい繊維の上に直接おいて使用しないでください。  
通気口がふさがり、水漏れ・故障の原因となります。
- 本体内部を清潔に保つよう定期的にお手入れをする。  
汚れがひどくなると、カビや雑菌が繁殖し、異臭・故障の原因となります。
- 本製品の上に物を置いたりしない。  
転倒によるケガ・故障の原因となります。

## 2. 各部の名称とはたらき

※イラストはイメージです



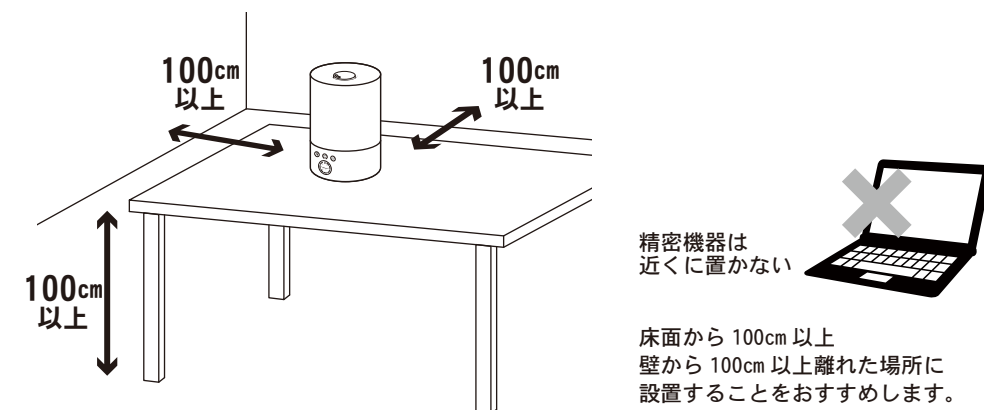
- 3 -

## 3. お使いになる前に

- 本体を安定した水平な場所に設置する

**注意** 斜面や不安定な場所に設置すると転倒などの原因になりますので、必ず水平で安定している場所に設置してください。

- 壁や家具から十分距離をとり、ミストが直接あたる場所には設置しないでください。使用環境によっては本体や床面が濡れるおそれがあります。



### <お客様に知っておいていただきたいこと>

#### ■ 超音波振動部・水そう部の汚れについて

本製品を長く使用すると、超音波振動部に汚れや白い粉が付着します。これらは水に含まれるミネラルやカルキ、鉱物成分などが結晶として付着したものです。加湿器の性能の低下や故障の原因となりますので、定期的にお手入れをしてください。

#### ■ 水漏れについて

ご使用の環境により、水漏れが起こるおそれがあります。

- ・ 水温 0 ~ 6℃ (厳冬時)
- ・ 暖房器具付近での使用

床に落下させるなど、水タンクに強い衝撃を与えると、水タンクの接合部に小さな亀裂が入り、水漏れを引き起こす場合がありますので、取り扱いにはご注意ください。

- 4 -

## 4. 使いかた

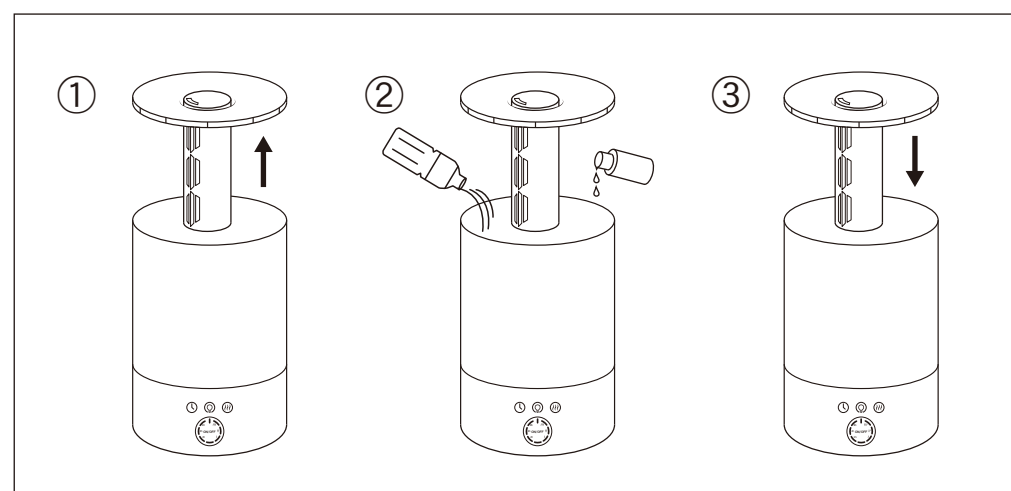
### 4-1. 給水方法

#### △ 注意

- 水道水を必ず使用してください。
- 水タンクの水は毎日新しい水と入れ替え、本体内部は清潔に保つよう定期的に  
お手入れしてください。
- 以下の水は水タンクに入れないでください。  
ミネラルウォーター、アルカリイオン水、井戸水、浄水器の水などは雑菌やカビ  
が繁殖しやすくなります。40℃以上の水、化学薬品などを入れた水は製品の誤作  
動・変形の原因となりますのでおやめください。

#### 1. カバーを外して給水する

- ①カバーを取り外します。
- ②きれいな常温の水道水を入れます。  
※満水線を超えないように注意してください。  
※水タンクにアロマを入れる際は、水溶性のアロマウォーターもしくはエッセンシャルオイルを  
ご使用ください。
- ③カバーを取り付けます。
- ④ACアダプターをコンセントに差し込みます。



#### △ 注意

- ACアダプターはコンセントの奥までしっかり差し込んでください。
- 本体から長時間離れる場合は、ACアダプターをコンセントから抜いてください。  
消し忘れ・火災の原因となります。

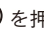
## 4. 使いかた

### 4-2. 運転の開始 / 停止

#### 1. 運転を開始する


電源ボタンを押すと、吹出口よりミスト「中」が出てきます。  
再度電源ボタンを押すと電源が切れます。

#### 2. 加湿量を設定する

加湿量を設定するには、ミストボタン  を押します。  
ミストボタンを1回押すごとに「中」→「強」→「弱」と切り替わります。  
ミストボタンを長押しするとスリープモードになり、「弱」モードへ移行、ライトは消灯します。

「中」モード：電源ボタン右横の「」ランプが点灯し、約 120ml/h のミストを噴霧します。

「強」モード：電源ボタン右横の「」ランプが点灯し、約 200ml/h のミストを噴霧します。

「弱」モード：電源ボタン右横の「」ランプが点灯し、約 80ml/h のミストを噴霧します。

※水タンクの水がなくなるとアラートモードに移行し、電源ボタンのライトが約 20 秒間点滅します。  
スリープモード時はアラートモードへ移行せず、そのまま自動的に停止します。

#### 3. タイマーを設定する

運転中にタイマーボタン  を押します。

- 1 回押すと電源ボタン左側の「2h」ランプが点灯し、2 時間のタイマーが設定されます。
- 2 回押すと電源ボタン左側の「4h」ランプが点灯し、4 時間のタイマーが設定されます。
- 3 回押すと電源ボタン左側の「8h」ランプが点灯し、8 時間のタイマーが設定されます。
- 4 回押すとランプが消灯し、タイマーが解除されます。

#### 4. ライトを設定する

ライトボタン  を押します。

ライトボタンを1回押すと「グラデーション」モードになり、7色に変化します。  
再度ライトボタンを押すと「単色」モードになり、ボタンを押すたびに下記の通り色が変わります。  
「ホワイト」→「レッド」→「オレンジ」→「イエロー」→「グリーン」→「スカイブルー」→「ブルー」→「パープル」→「消灯」  
もう一度ライトボタンを押すと再度「グラデーション」モードになります。



## 5. お手入れのしかた

⚠ <b>警告</b>	<ul style="list-style-type: none"> <li>●必ず運転を止め、電源プラグをコンセントから抜いて、本体の水を捨ててからお手入れを行ってください。 感電やケガの原因となります。</li> <li>●水タンクを取り出したあと、本体内部の金属部を触らない。 故障の原因となります。</li> </ul>
⚠ <b>注意</b>	<ul style="list-style-type: none"> <li>●本体に水をかけない。 感電・故障・ケガのおそれがあります。</li> <li>●ベンジン・シンナー・研磨剤などは使用しないでください。 製品を傷める原因となります。</li> </ul>

### ■本体内部、超音波振動板のお手入れ（週に2回以上）

- ①本体に残っている水をきれいに捨てます。
- ②超音波振動板の水アカを取り除きます。  
※汚れが落ちにくい場合は、市販のブラシなどを使用してください。  
※金属製のブラシなどでこすると、傷がつき故障の原因となりますのでおやめください。  
※超音波振動板の汚れを取り除く場合は、強い衝撃を与えないように丁寧に除去してください。

### ■水タンク内側・本体外側のお手入れ（週に2回以上）

- ①やわらかい布を使用して乾拭きしてください。  
汚れが落ちにくい場合は、ぬるま湯か薄めた台所用中性洗剤に浸して固く絞ったやわらかい布で汚れを拭いた後、洗剤が残らないように固く絞った布で拭き取ってください。  
仕上げにやわらかい布で乾拭きしてください。  
※洗剤が残らないように十分すすいでください。
- ②汚れが落ちにくい場合は、薄めた台所用中性洗剤を使用してください。  
※洗剤が残らないように十分すすいでください。  
※塩素系・アルカリ系の洗剤や、アルコール、シンナー、ベンジン、などは使用しないでください。



## 6. 故障かな?と思ったら

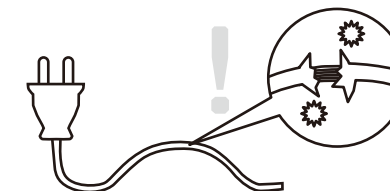
### ●次の点をお調べください。

症状	主な原因と処置
電源が入らない	電源プラグをコンセントにしっかり差し込んでください。
ミストの量が少ない	超音波振動板が汚れているとミストの出方が悪くなります。 超音波振動板のお手入れをしてください。
ミストが出ない	水タンクに給水してください。
においがでる	水タンク、本体に残っている水を全て捨て、「5. お手入れのしかた」に従って掃除してください。
白い粉が付着する	白い粉はお使いの水道水に含まれるミネラルやカルキの成分で人体に影響はありません。 水に浸したやわらかい布を固く絞って拭き取ってください。
湿度が上がらない	窓や戸を開めてご使用ください。 適用床面積でご使用ください。

### ●長年ご使用の加湿器はよく点検を!

<b>こんな症状はありませんか?</b> <ul style="list-style-type: none"> <li>・電源コードや電源プラグが異常に熱い。</li> <li>・電源コードを動かすと通電したり、しなかったりする。</li> <li>・こげ臭いにおいがする。</li> <li>・触ると電気を感ずる。</li> <li>・その他の異常・故障がある。</li> </ul>	▶	<b>ご使用注意</b> <p>事故防止のため、すぐに電源を切り、コンセントから電源プラグを抜いて、必ず当社販売店に点検をご相談くださいませ。</p>
---	---	---

**【チェックしてますか?】**  
次のシーズンもご使用の際は、安全のため電源コード、プラグにやぶれや破損がないことをお確かめください。



## 7. 仕様

品名	アロマ超音波式加湿器 アイリス
電源	DC24V 1A
定格消費電力	24W
タンク容量	2.5L
適用床面積	木造和室 3畳 / プレハブ住宅 6畳
最大加湿量	200ml/h
タイマー設定	2h/4h/8h
連続稼働時間	約 12.5 時間 (強運転時)
サイズ	18×18×25.2cm
質量	0.78kg
材質	ポリプロピレン

※適用床面積は使用環境により異なる場合があります。  
※仕様等は改良のため、予告なく変更することがあります。