



チェーン式 ロールスクリーン

【共通 取り扱い・組み立て説明書】

この度は本製品をお買い上げいただき、誠にありがとうございます。本製品を安全に長くお使いいただくために、ご使用前にこの取り扱い・組み立て説明書を最後まで読み、正しくご利用ください。また、こちらは大切に保管してください。本来の用途以外でご使用になった場合の故障・修理・事故・その他の不具合については責任を負いかねますのでご了承ください。

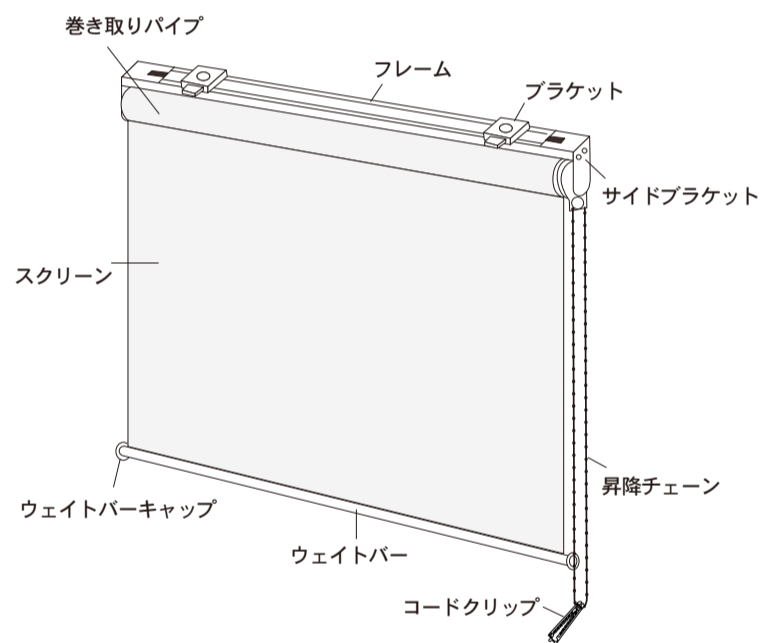
▲ 使用上の注意

- 本来の用途以外には使用しないでください。
- 本体にはぶら下がらないでください。
- 付属の取り付けねじは木部専用です。
- 壁や天井に取り付ける際は、必ずねじの下穴を事前にあけてください。木ねじが折れたり、取り付け面にひび割れが起きる場合があります。
- ねじの溝の大きさに合ったドライバーをご使用ください。サイズが合わないドライバーを使用すると、ねじの頭がつぶれる場合があります。
- 火災や変形の原因になりますので、製品の下に火気や高温になるストーブ、暖房器具を置かないでください。
- 屋外や浴室など湿気の多い所では使用しないでください。
- 製品本体やウェイトバーを強い力で引っ張ったり、ぶら下がったりしますと故障の原因や、落下する場合がございます。危険ですので絶対におやめください。
- 製品の改造及び、部品の改造はおやめください。
- 製品本体に殺虫剤をかけたり、シンナーやベンジンなどの揮発性のあるもので拭いたりしないでください。変質、変色の原因になります。

お手入れ方法

- 日ごろのお手入れは、こまめに乾拭きやはたきがけをしてください。

各部の名称

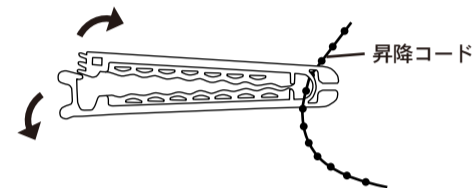


▲ 警告

お子様がコードやチェーンを巻き付けたり、引っかけて遊ばないように注意してください。お子様の首に絡まり窒息するおそれがあります。付属の巻き付き防止コードクリップを使用し、お子様やペットが届かない位置でコードやチェーンを束ねてください。



【コードクリップ取り付け方法】
コードクリップ先端のレバーを広げ、コードクリップ全体を開きます。昇降チェーンをコードクリップに通し、束ねて挟みます。



部品

部品名	部品図	入数	
		30 幅 45-60 cm 80-90	幅 165 180 cm
ブラケット		2	3
ブラケット用木ねじ (長)		3 (予備 1)	4 (予備 1)
ブラケット用木ねじ (短)		3 (予備 1)	4 (予備 1)
カーテンレール用 取付金具セット		2	3
巻き付き防止 コードクリップ		1	1

品質表示

材質：フレーム / アルミニウム
生地 / ポリエステル 100%

販売元：株式会社マナベインテリアハーツ
大阪府高槻市東上牧 1-2-1

MADE IN CHINA

操作方法

昇降チェーンを上下させて、スクリーンを昇降させてください。

巻きズレについて

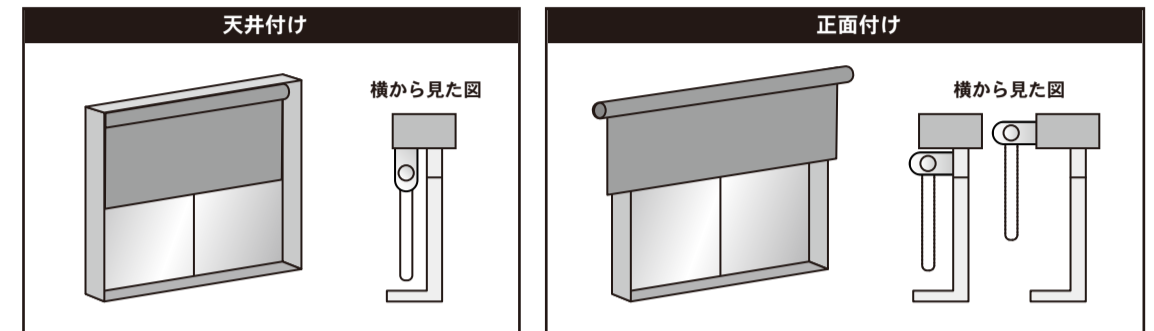
出荷時は、均等に巻き上がるように調整していますが、取り付け方によって、生地が片方に寄ってしまうことがあります。その場合は、スクリーンを一度巻き取り、パイプ部が出るくらい最後まで引き下げ、寄ってしまう側と反対側のパイプの端にゼロテープを重ねて貼ると、巻きズレの調整ができます。(例：右に寄る場合はパイプの左端に貼る。)

取り付け方法

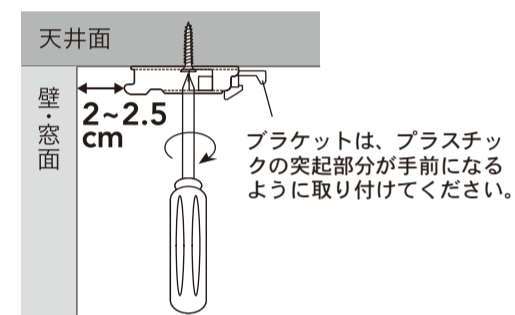
- 付属の取り付け木ねじは木部専用です。木部以外の取り付けには使用しないでください。
- 木部以外への取り付けは、市販の専用ビスやアンカー等をご使用ください。
- 壁や天井に木ねじを取り付ける場合、ねじの直径よりもやや小さい下穴を必ず開けてから木ねじをいれてください。(インパクトドライバー等の強い力でねじを締める電動工具は使用しないでください。ねじの破損や木部の割れの原因になります。)

本製品の取り付けは、下向きに取り付ける場合(天井付け)と、本体を正面につける場合(正面付け)の2通りのパターンがあります。

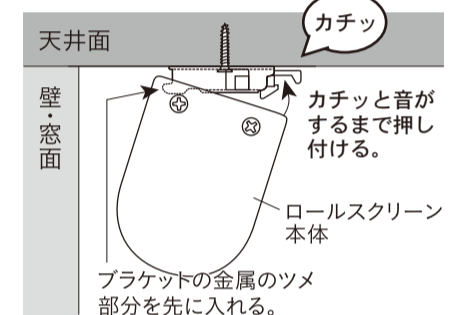
▲ 注意
取り付けの際は、必ず窓枠に対して水平に取り付けてください。



天井付けの場合

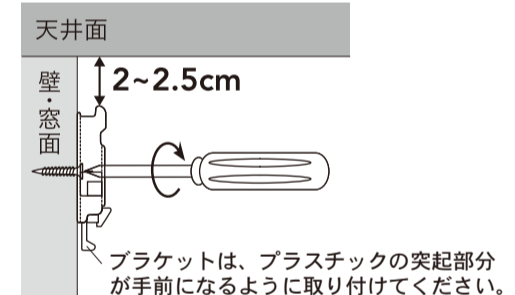


① 壁・窓面から2~2.5cmのスペースを確認して、取り付け位置にブラケットをブラケット用木ねじ(短)で固定してください。

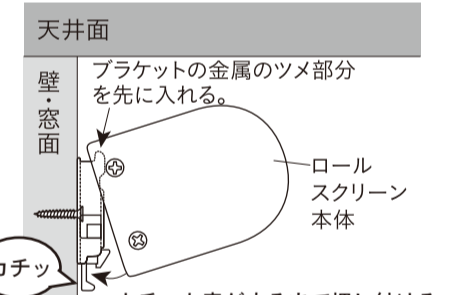


② ブラケットにロールスクリーン本体を取り付けます。※ご使用前にブラケットと本体がしっかり固定されているか、再度ご確認ください。

正面付けの場合



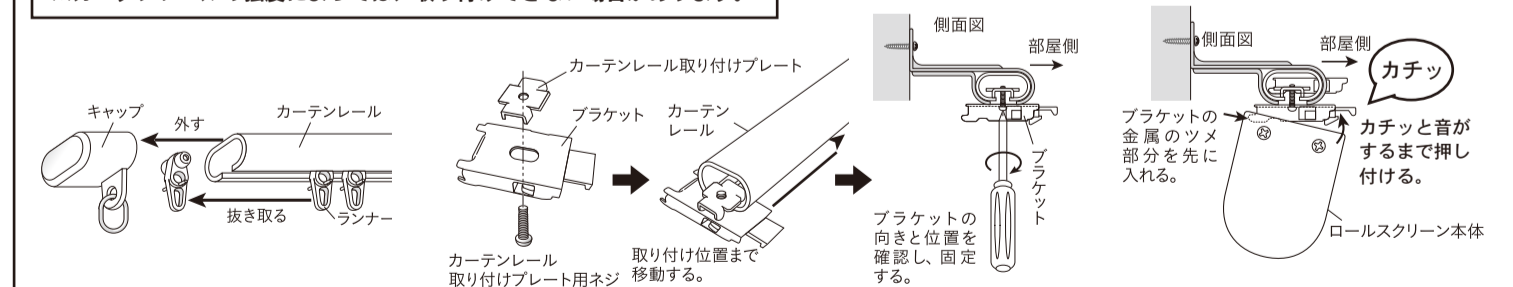
① 天井面から2~2.5cmのスペースを確認して、取り付け位置にブラケットをブラケット用木ねじ(長)で固定してください。



② ブラケットにロールスクリーン本体を取り付けます。※ご使用前にブラケットと本体がしっかり固定されているか、再度ご確認ください。

カーテンレールに取り付ける場合

取り付けの際は、必ずカーテンレールの水平と強度を確認してください。
※カーテンレールの強度によっては、取り付けできない場合があります。



① カーテンレールのキャップを外し、ランナーを抜き取ってください。

② 付属のカーテンレール取り付けプレートをねじでブラケットにセットした後、カーテンレールを送り込んで取付位置まで移動させ、固定してください。(天井付けの場合①参照)

③ ロールスクリーン本体をブラケットにセットしてください。※ご使用前にブラケットと本体がしっかり固定されているか、再度ご確認ください。